

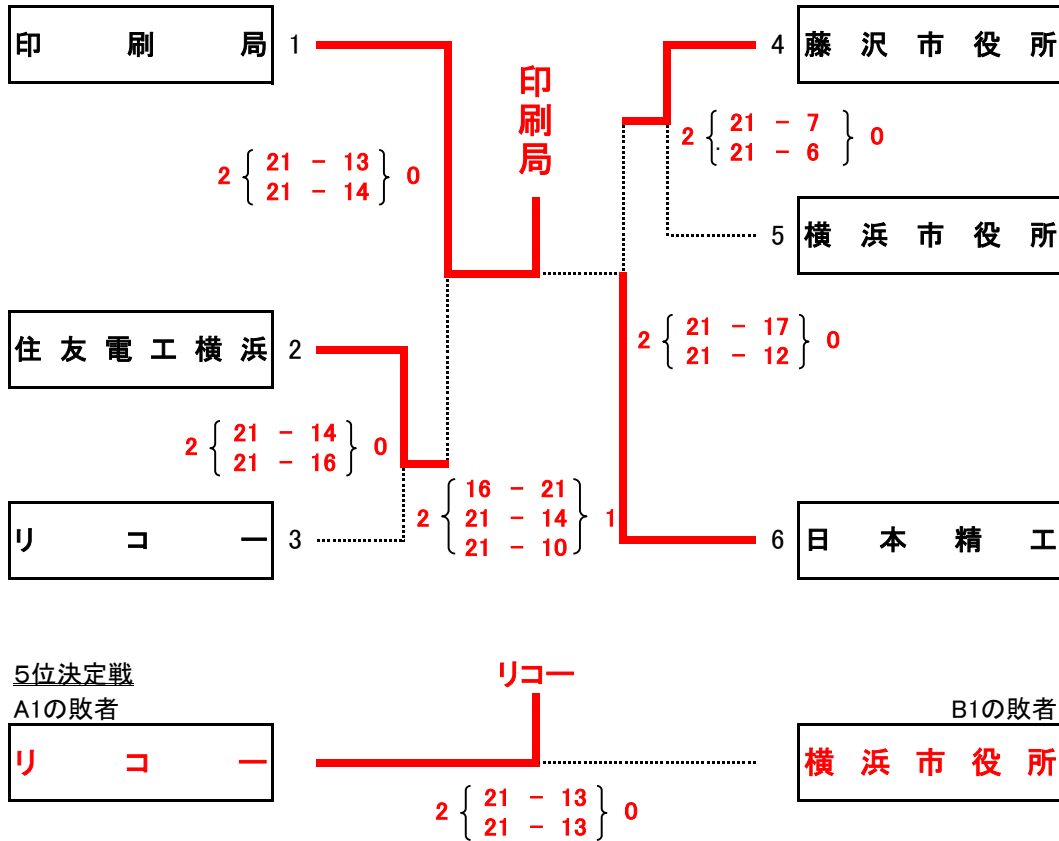
全日本・関東9人制バレーボール実業団男女選手権大会県予選会 **【結果】**

2024年4月21日(日)

<女子組合せ>

参加申し込み無いので女子予選会は中止

<男子組合せ>



全日本選手権大会推薦

<男子>

[印刷局]

<女子>

[無し]

関東選手権大会推薦

<男子>

[印刷局]

[日本精工]

[住友電工横浜]

[藤沢市役所]

[リコー]

[横浜市役所]

- 注1: 男女上位1チームを7月13日(金)~15日(月)東京都で開催の全日本9人制バレーボール実業団男女選手権大会に推薦します。
男子1~6位のチーム、女子1~4位のチームを5月25日(土)、26日(日)、埼玉県で開催の関東9人制バレーボール実業団男女選手権大会に推薦します。
- 注2: 本予選会は公認コーチ又は指導員有資格者不在の場合スタッフのベンチ入りを認めない。
- 注3: 記録、線審、点示は()内の割り当てチームでご協力をお願いします。
- 注4: 各試合の間隔は15分とする。前の試合終了時刻の15分後に次の試合のプロトコールを開始する。給水タイムは採用しない。

会場 : 大井町総合体育館