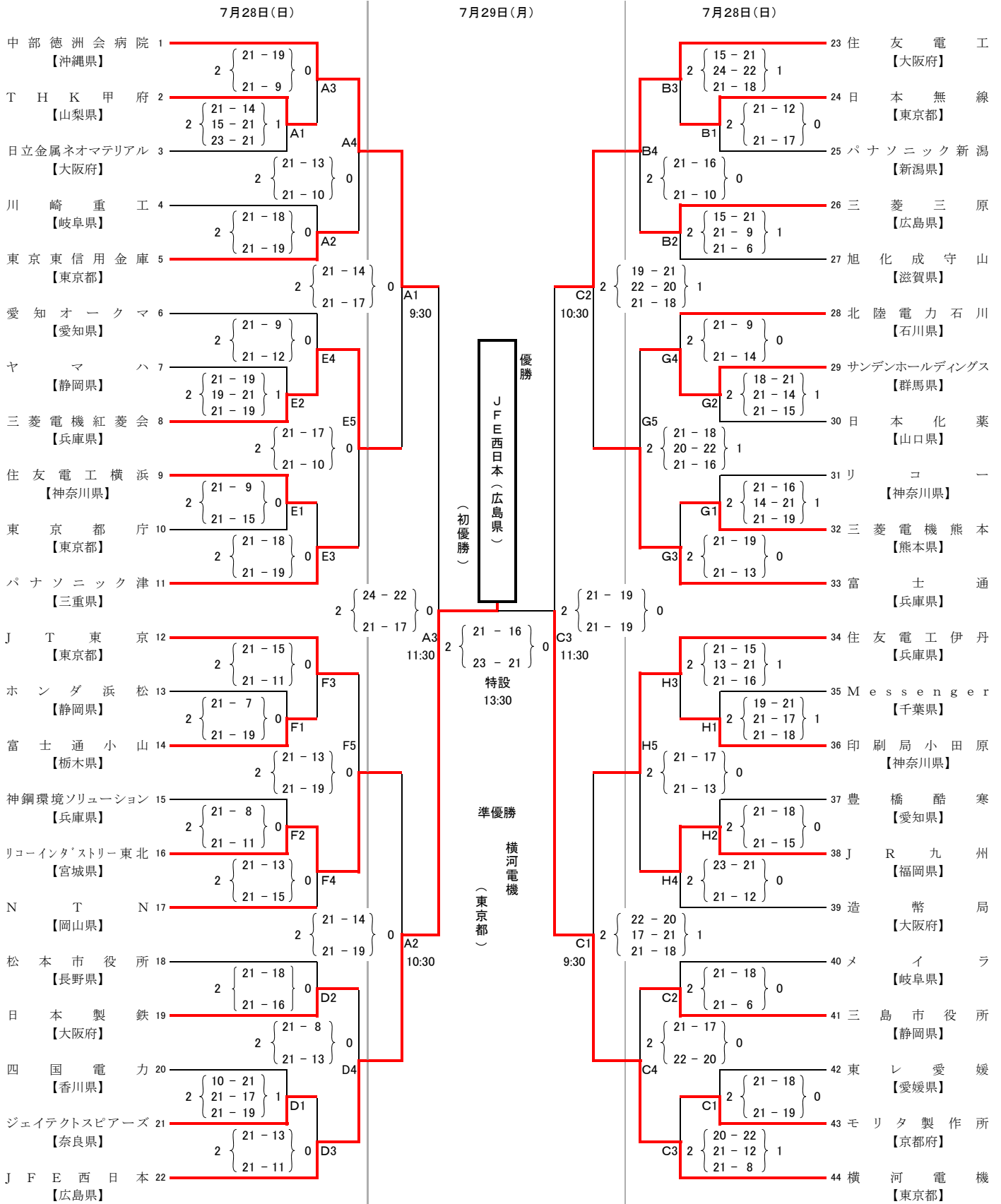


2019年度 第72回全日本9人制バレーボール実業団男子選手権大会 決勝トーナメント戦結果表

(会場) 愛媛県総合運動公園体育館 : A・B・C・D・Eコート

松山市総合コミュニティセンター体育館 : F・G・Hコート

※第1試合の開始時刻は、すべて9:30です。



2019年度

第72回全日本9人制バレーボール実業団男子選手権大会

予選グループ戦結果【男子】

会場 A・B・C コート : 愛媛県総合運動公園体育館
F・G・H コート : 松山市総合コミュニティセンター体育館

7月27日(土) 第1試合開始 午前9時30分

第1組

A1	1	三菱電機紅菱会	【兵庫県】	2	$\begin{bmatrix} 21 & - & 14 \\ 21 & - & 14 \end{bmatrix}$	0
	2	造幣局	【大阪府】			
A2	3	M e s s e n g e r	【千葉県】	2	$\begin{bmatrix} 21 & - & 15 \\ 21 & - & 11 \end{bmatrix}$	0
	4	九州電力鹿児島	【鹿児島県】			

A5 2
$$\begin{bmatrix} 21 & - & 5 \\ 21 & - & 13 \end{bmatrix}$$
 0

第2組

A3	5	京都ブラネッツ	【京都府】	2	$\begin{bmatrix} 17 & - & 21 \\ 21 & - & 18 \\ 22 & - & 20 \end{bmatrix}$	1
	6	パナソニック新潟	【新潟県】			
A4	7	富士通小山	【栃木県】	2	$\begin{bmatrix} 21 & - & 11 \\ 21 & - & 13 \end{bmatrix}$	0
	8	北陸電力石川	【石川県】			

A6 2
$$\begin{bmatrix} 21 & - & 15 \\ 13 & - & 21 \\ 21 & - & 17 \end{bmatrix}$$
 1

第3組

B1	9	ホンダ浜松	【静岡県】	2	$\begin{bmatrix} 21 & - & 14 \\ 21 & - & 16 \end{bmatrix}$	0
	10	愛知オークマ	【愛知県】			
B2	11	関西電力高浜	【福井県】	2	$\begin{bmatrix} 15 & - & 21 \\ 21 & - & 16 \\ 21 & - & 9 \end{bmatrix}$	1
	12	モリタ製作所	【京都府】			

B5 2
$$\begin{bmatrix} 21 & - & 9 \\ 21 & - & 18 \end{bmatrix}$$
 0

第4組

B3	13	メイラ	【岐阜県】	2	$\begin{bmatrix} 21 & - & 19 \\ 21 & - & 14 \end{bmatrix}$	0
	14	日本無線	【東京都】			
B4	15	日立金属桑名	【三重県】	2	$\begin{bmatrix} 21 & - & 11 \\ 21 & - & 8 \end{bmatrix}$	0
	16	住友電工横浜	【神奈川県】			

B6 2
$$\begin{bmatrix} 19 & - & 21 \\ 21 & - & 14 \\ 21 & - & 7 \end{bmatrix}$$
 1

第5組

C1	17	H I S A E D A	【愛媛県】	2	$\begin{bmatrix} 18 & - & 21 \\ 21 & - & 15 \\ 22 & - & 20 \end{bmatrix}$	1
	18	東京都庁	【東京都】			
C2	19	日本化薬	【山口県】	2	$\begin{bmatrix} 21 & - & 14 \\ 21 & - & 19 \end{bmatrix}$	0
	20	三島市役所	【静岡県】			

C5 2
$$\begin{bmatrix} 22 & - & 20 \\ 21 & - & 18 \end{bmatrix}$$
 0

第6組

C3	21	日立佐和	【茨城県】	2	$\begin{bmatrix} 21 & - & 11 \\ 21 & - & 15 \end{bmatrix}$	0
	22	松本市役所	【長野県】			
C4	23	三菱電機熊本	【熊本県】	2	$\begin{bmatrix} 21 & - & 9 \\ 21 & - & 19 \end{bmatrix}$	0
	24	T H K 甲府	【山梨県】			

C6 2
$$\begin{bmatrix} 21 & - & 18 \\ 21 & - & 7 \end{bmatrix}$$
 0

2019年度

第72回全日本9人制バレーボール実業団男子選手権大会

予選グループ戦結果【男子】

第7組

F1	25	日立金属ネオマテリアル 【大阪府】	2	$\begin{bmatrix} 21 & - & 11 \\ 14 & - & 21 \\ 21 & - & 13 \end{bmatrix}$	1
F2	26	ヤマハ 【静岡県】	2	$\begin{bmatrix} 21 & - & 17 \\ 21 & - & 16 \end{bmatrix}$	0
F3	27	北陸電力 【富山県】	2	$\begin{bmatrix} 21 & - & 10 \\ 21 & - & 16 \end{bmatrix}$	0
F4	28	東京東信用金庫 【東京都】	2	$\begin{bmatrix} 21 & - & 10 \\ 21 & - & 16 \end{bmatrix}$	0

第8組

F3	29	リコーインターストリート東北 【宮城県】	2	$\begin{bmatrix} 21 & - & 15 \\ 21 & - & 15 \end{bmatrix}$	0
F4	30	ジェイテクトスピアーズ 【奈良県】	2	$\begin{bmatrix} 21 & - & 6 \\ 21 & - & 11 \end{bmatrix}$	0
F5	31	JR九州 【福岡県】	2	$\begin{bmatrix} 21 & - & 19 \\ 21 & - & 9 \end{bmatrix}$	0
F6	32	日本製鉄名古屋 【愛知県】	2	$\begin{bmatrix} 21 & - & 10 \\ 21 & - & 12 \end{bmatrix}$	0

第9組

G1	33	旭化成守山 【滋賀県】	2	$\begin{bmatrix} 21 & - & 5 \\ 21 & - & 11 \end{bmatrix}$	0
G2	34	徳島県庁 【徳島県】	2	$\begin{bmatrix} 21 & - & 12 \\ 21 & - & 12 \end{bmatrix}$	0
G3	35	四国電力 【香川県】	2	$\begin{bmatrix} 21 & - & 16 \\ 21 & - & 6 \end{bmatrix}$	0
G4	36	三菱三原 【広島県】	2	$\begin{bmatrix} 21 & - & 7 \\ 21 & - & 15 \end{bmatrix}$	0

第10組

G3	37	日本製鉄 【大阪府】	2	$\begin{bmatrix} 21 & - & 7 \\ 21 & - & 19 \end{bmatrix}$	0
G4	38	中部電力岡崎 【愛知県】	2	$\begin{bmatrix} 25 & - & 23 \\ 21 & - & 12 \end{bmatrix}$	0
G5	39	東レ愛媛 【愛媛県】	2	$\begin{bmatrix} 21 & - & 7 \\ 21 & - & 12 \end{bmatrix}$	0
G6	40	川崎重工 【岐阜県】	2	$\begin{bmatrix} 21 & - & 8 \\ 21 & - & 6 \end{bmatrix}$	0

第11組

H1	41	三重県庁バレー部 【三重県】	2	$\begin{bmatrix} 21 & - & 7 \\ 21 & - & 19 \end{bmatrix}$	0
H2	42	豊橋酷寒 【愛知県】	2	$\begin{bmatrix} 21 & - & 17 \\ 21 & - & 18 \end{bmatrix}$	0
H3	43	印刷局小田原 【神奈川県】	2	$\begin{bmatrix} 21 & - & 7 \\ 21 & - & 6 \end{bmatrix}$	0
H4	44	サンデンホールディングス 【群馬県】	2	$\begin{bmatrix} 15 & - & 21 \\ 21 & - & 14 \\ 21 & - & 19 \end{bmatrix}$	1

第12組

H3	45	N.T.N 【岡山県】	2	$\begin{bmatrix} 15 & - & 21 \\ 21 & - & 17 \\ 21 & - & 9 \end{bmatrix}$	1
H4	46	リコー 【神奈川県】	2	$\begin{bmatrix} 15 & - & 21 \\ 21 & - & 17 \\ 21 & - & 9 \end{bmatrix}$	1
H5	47	神鋼環境ソリューション 【兵庫県】	2	$\begin{bmatrix} 15 & - & 21 \\ 21 & - & 17 \\ 21 & - & 9 \end{bmatrix}$	1
H6	48	ニコン 【埼玉県】	2	$\begin{bmatrix} 15 & - & 21 \\ 21 & - & 17 \\ 21 & - & 9 \end{bmatrix}$	1