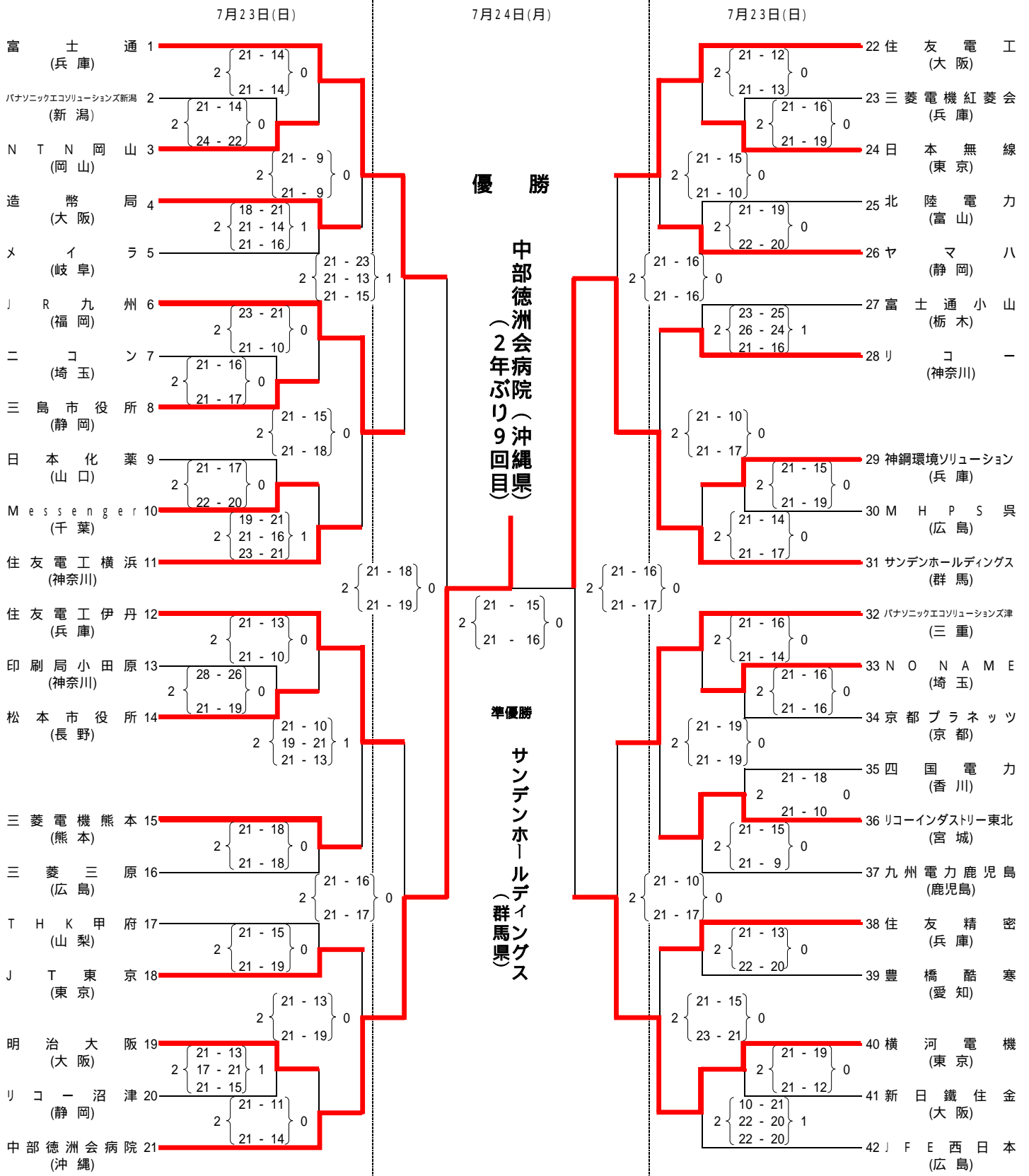


平成29年度 第70回 全日本9人制バレーボール実業団男子選手権大会

決勝トーナメント戦試合結果

会場：さいたま市記念総合体育館・さいたま市浦和駒場体育館・蓮田市総合市民体育館



平成29年度 第70回 全日本9人制バレーボール実業団男子選手権大会

予選グループ戦組合せ表

<p>1組</p> <p>1 関西電力高浜(福井) $\left. \begin{array}{l} 21-14 \\ 21-14 \end{array} \right\} 0$</p> <p>2 富士通小山(栃木) $\left. \begin{array}{l} 17-21 \\ 21-19 \\ 21-17 \end{array} \right\} 1$</p> <p>3 日本無線(東京) $\left. \begin{array}{l} 21-12 \\ 21-14 \end{array} \right\} 0$</p> <p>4 パナソニックソリューションズ新潟(新潟)</p>	<p>8組</p> <p>29 サンデンホールディングス(群馬) $\left. \begin{array}{l} 21-17 \\ 17-21 \\ 21-16 \end{array} \right\} 1$</p> <p>30 住友精密(兵庫) $\left. \begin{array}{l} 26-24 \\ - \\ 21-5 \end{array} \right\} 0$</p> <p>31 中部電力岡崎(愛知) $\left. \begin{array}{l} 21-4 \\ 21-8 \end{array} \right\} 0$</p> <p>32 横河電機(東京)</p>
<p>2組</p> <p>5 京都モリタ製作所03(京都) $\left. \begin{array}{l} 21-8 \\ 21-17 \end{array} \right\} 0$</p> <p>6 ニコン(埼玉) $\left. \begin{array}{l} 21-12 \\ - \\ 21-12 \end{array} \right\} 0$</p> <p>7 住友電工横浜(神奈川) $\left. \begin{array}{l} 21-19 \\ 18-21 \\ 21-6 \end{array} \right\} 1$</p> <p>8 Messenger(千葉)</p>	<p>9組</p> <p>33 三菱電機熊本(熊本) $\left. \begin{array}{l} 21-17 \\ 16-21 \\ 21-19 \end{array} \right\} 1$</p> <p>34 印刷局小田原(神奈川) $\left. \begin{array}{l} 21-18 \\ - \\ 21-18 \end{array} \right\} 0$</p> <p>35 住友電工伊丹(兵庫) $\left. \begin{array}{l} 21-13 \\ 21-5 \end{array} \right\} 0$</p> <p>36 愛知オークマ(愛知)</p>
<p>3組</p> <p>9 京都ブラネッツ(京都) $\left. \begin{array}{l} 21-11 \\ 21-14 \end{array} \right\} 0$</p> <p>10 富士通(兵庫) $\left. \begin{array}{l} 21-16 \\ - \\ 21-18 \end{array} \right\} 0$</p> <p>11 北陸電力石川(石川) $\left. \begin{array}{l} 21-19 \\ 16-21 \\ 21-17 \end{array} \right\} 1$</p> <p>12 NONAME(埼玉)</p>	<p>10組</p> <p>37 J.T.東京(東京) $\left. \begin{array}{l} 21-8 \\ 21-11 \end{array} \right\} 0$</p> <p>38 日立佐和(茨城) $\left. \begin{array}{l} 21-11 \\ - \\ 21-16 \end{array} \right\} 0$</p> <p>39 四国電力(香川) $\left. \begin{array}{l} 21-17 \\ 19-21 \\ 22-20 \end{array} \right\} 1$</p> <p>40 リコ-沼津(静岡)</p>
<p>4組</p> <p>13 メイラ(岐阜) $\left. \begin{array}{l} 21-19 \\ 12-21 \\ 21-19 \end{array} \right\} 1$</p> <p>14 NTN岡山(岡山) $\left. \begin{array}{l} 21-18 \\ - \\ 21-13 \end{array} \right\} 0$</p> <p>15 シェイテクトスピアーズ(奈良) $\left. \begin{array}{l} 21-14 \\ 21-13 \end{array} \right\} 0$</p> <p>16 THK甲府(山梨)</p>	<p>11組</p> <p>41 川崎重工(岐阜) $\left. \begin{array}{l} 21-16 \\ 21-15 \end{array} \right\} 0$</p> <p>42 新日鐵住金(大阪) $\left. \begin{array}{l} 21-18 \\ - \\ 21-16 \end{array} \right\} 0$</p> <p>43 松本市役所(長野) $\left. \begin{array}{l} 13-21 \\ 21-17 \\ 21-14 \end{array} \right\} 1$</p> <p>44 ヤマハ(静岡)</p>
<p>5組</p> <p>17 三菱三原(広島) $\left. \begin{array}{l} 21-16 \\ 21-18 \end{array} \right\} 0$</p> <p>18 造幣局(大阪) $\left. \begin{array}{l} 14-21 \\ 21-15 \\ 21-12 \end{array} \right\} 1$</p> <p>19 三島市役所(静岡) $\left. \begin{array}{l} 21-13 \\ 21-15 \end{array} \right\} 0$</p> <p>20 三菱ケミカル豊橋(愛知)</p>	<p>12組</p> <p>45 三菱電機紅菱会(兵庫) $\left. \begin{array}{l} 21-8 \\ 21-19 \end{array} \right\} 0$</p> <p>46 九州電力鹿児島(鹿児島) $\left. \begin{array}{l} 21-14 \\ 8-21 \\ 21-19 \end{array} \right\} 1$</p> <p>47 旭化成守山(滋賀) $\left. \begin{array}{l} 21-9 \\ - \\ 21-8 \end{array} \right\} 0$</p> <p>48 住友電工(大阪)</p>
<p>6組</p> <p>21 日本化薬(山口) $\left. \begin{array}{l} 22-20 \\ 23-21 \end{array} \right\} 0$</p> <p>22 JR九州(福岡) $\left. \begin{array}{l} 21-9 \\ 21-8 \end{array} \right\} 0$</p> <p>23 伊勢崎市役所(群馬) $\left. \begin{array}{l} 21-14 \\ 21-15 \end{array} \right\} 0$</p> <p>24 パナソニックソリューションズ津(三重)</p>	<p>13組</p> <p>49 神鋼環境ソリューション(兵庫) $\left. \begin{array}{l} 21-7 \\ 21-6 \end{array} \right\} 0$</p> <p>50 北見市役所(北海道) $\left. \begin{array}{l} 21-14 \\ - \\ 21-14 \end{array} \right\} 0$</p> <p>51 リコ-インダストリー-東北(宮城) $\left. \begin{array}{l} 21-8 \\ 21-12 \end{array} \right\} 0$</p> <p>52 豊橋酷寒(愛知)</p>
<p>7組</p> <p>25 三菱マテリアル大宮(埼玉) $\left. \begin{array}{l} 21-13 \\ 21-10 \end{array} \right\} 0$</p> <p>26 北陸電力(富山) $\left. \begin{array}{l} 21-13 \\ - \\ 21-6 \end{array} \right\} 0$</p> <p>27 MHP S 呉(広島) $\left. \begin{array}{l} 21-14 \\ 21-8 \end{array} \right\} 0$</p> <p>28 中部徳洲会病院(沖縄)</p>	<p>14組</p> <p>53 明治大阪(大阪) $\left. \begin{array}{l} 21-12 \\ 21-8 \end{array} \right\} 0$</p> <p>54 JFE西日本(広島) $\left. \begin{array}{l} 21-17 \\ 17-21 \\ 21-15 \end{array} \right\} 1$</p> <p>55 モリタ製作所(京都) $\left. \begin{array}{l} 21-19 \\ 21-13 \end{array} \right\} 0$</p> <p>56 リコ- (神奈川)</p>

第1シード 富士通(兵庫)

第2シード JFE西日本(広島)

第3シード 住友電工(大阪)

第4シード 中部徳洲会病院(沖縄)

第5シード 住友電工伊丹(兵庫)

第6シード サンデン・ホールディングス(群馬)

【会場】

さいたま市記念総合体育館 A・B・C

さいたま市浦和駒場体育館 D・E

蓮田市総合市民体育館 F・G