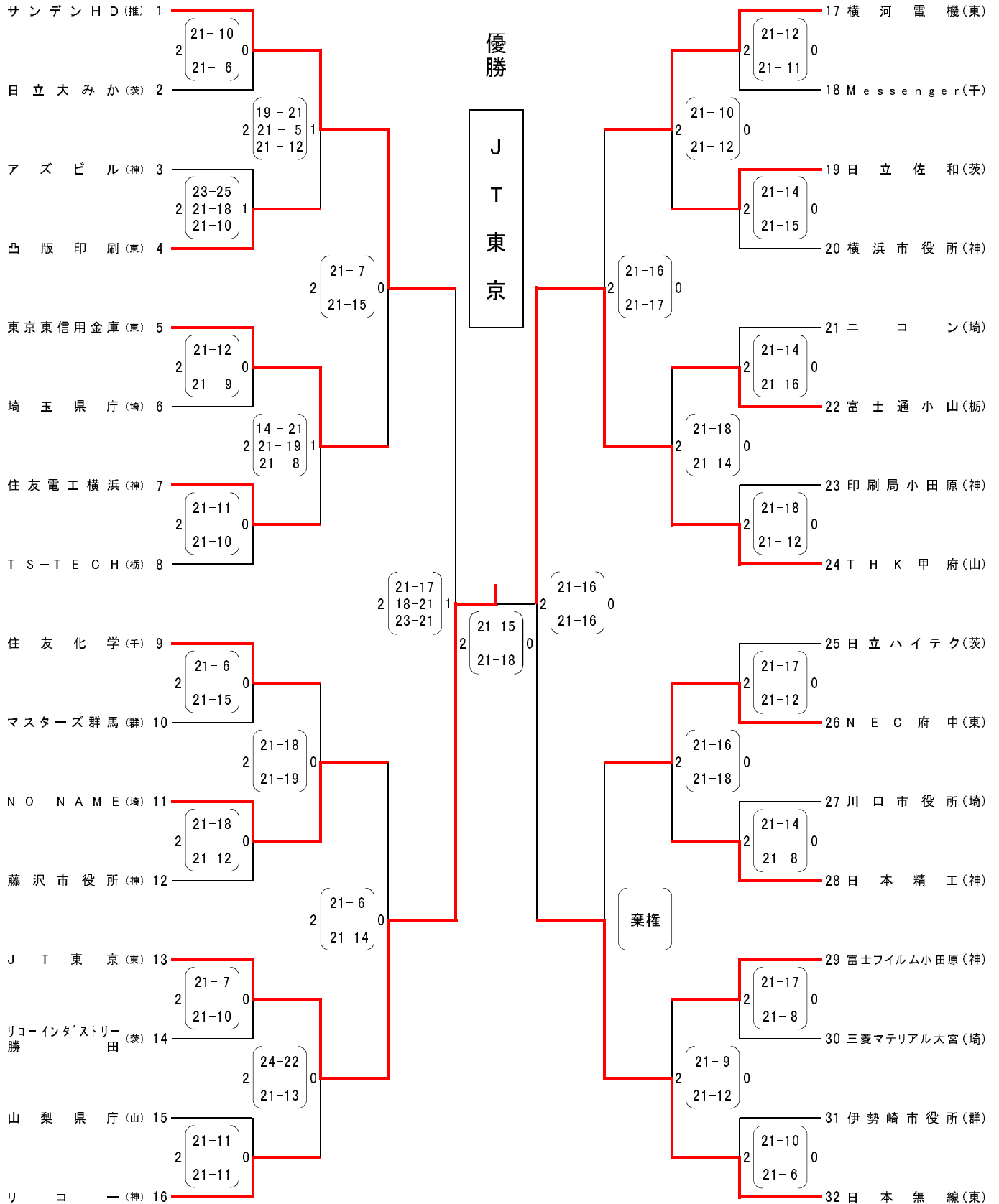


平成28年度（第60回）
 関東9人制バレーボール実業団男女選手権大会戦績結果
 【男子】

会場 第1日 A・Cコート さいたま市記念総合体育館
 E・Fコート さいたま市大宮体育館
 第2日 A・Cコート さいたま市記念総合体育館



平成28年度（第60回） 関東9人制バレーボール実業団男女選手権大会戦績結果 【女子】

第1日目 5月28日(土)

Aブロック さいたま市記念総合体育館：Bコート

| チーム名 | パイオニア | 東京東信用金庫 | 東京都庁 | アズビル | 勝敗 | セット率 | | 得点率 | | | 順位 |
|------------------|----------------------------------------------------|----------------------------------------------------|---------------------------------------------------|---------------------------------------------------|-----|------|------|-----|-----|------|----|
| | | | | | | 得失 | 率 | 得 | 失 | 率 | |
| パイオニア (推薦・埼玉) | - | 2 $\begin{pmatrix} 21-11 \\ 21-14 \end{pmatrix}$ 0 | 2 $\begin{pmatrix} 21-1 \\ 21-3 \end{pmatrix}$ 0 | 2 $\begin{pmatrix} 21-7 \\ 21-7 \end{pmatrix}$ 0 | 3 0 | 6 0 | ∞ | 126 | 43 | 2.93 | 1 |
| 東京東信用金庫 (東京) | 0 $\begin{pmatrix} 11-21 \\ 14-21 \end{pmatrix}$ 2 | - | 2 $\begin{pmatrix} 21-2 \\ 21-5 \end{pmatrix}$ 0 | 2 $\begin{pmatrix} 21-8 \\ 21-9 \end{pmatrix}$ 0 | 2 1 | 4 2 | 2.00 | 109 | 66 | 1.65 | 2 |
| 東京都庁 (東京) | 0 $\begin{pmatrix} 1-21 \\ 3-21 \end{pmatrix}$ 2 | 0 $\begin{pmatrix} 2-21 \\ 5-21 \end{pmatrix}$ 2 | - | 0 $\begin{pmatrix} 0-21 \\ 13-21 \end{pmatrix}$ 2 | 0 3 | 0 6 | 0.00 | 24 | 126 | 0.19 | 4 |
| アズビル (神奈川) | 0 $\begin{pmatrix} 7-21 \\ 7-21 \end{pmatrix}$ 2 | 0 $\begin{pmatrix} 8-21 \\ 9-21 \end{pmatrix}$ 2 | 2 $\begin{pmatrix} 21-0 \\ 21-13 \end{pmatrix}$ 0 | - | 1 2 | 2 4 | 0.50 | 73 | 97 | 0.75 | 3 |

Bブロック さいたま市記念総合体育館：Dコート

| チーム名 | 山梨中央銀行 | サンデンHD | 花王コスメ小田原 | 防衛省 | 勝敗 | セット率 | | 得点率 | | | 順位 |
|-------------------|----------------------------------------------------|----------------------------------------------------|---------------------------------------------------|---------------------------------------------------|-----|------|------|-----|-----|------|----|
| | | | | | | 得失 | 率 | 得 | 失 | 率 | |
| 山梨中央銀行 (山梨) | - | 2 $\begin{pmatrix} 21-16 \\ 21-13 \end{pmatrix}$ 0 | 2 $\begin{pmatrix} 21-5 \\ 21-10 \end{pmatrix}$ 0 | 2 $\begin{pmatrix} 21-2 \\ 21-4 \end{pmatrix}$ 0 | 3 0 | 6 0 | ∞ | 126 | 50 | 2.52 | 1 |
| サンデンHD (群馬) | 0 $\begin{pmatrix} 16-21 \\ 13-21 \end{pmatrix}$ 2 | - | 2 $\begin{pmatrix} 21-15 \\ 21-9 \end{pmatrix}$ 0 | 2 $\begin{pmatrix} 21-5 \\ 21-2 \end{pmatrix}$ 0 | 2 1 | 4 2 | 2.00 | 113 | 73 | 1.55 | 2 |
| 花王コスメ小田原 (神奈川) | 0 $\begin{pmatrix} 5-21 \\ 10-21 \end{pmatrix}$ 2 | 0 $\begin{pmatrix} 15-21 \\ 9-21 \end{pmatrix}$ 2 | - | 2 $\begin{pmatrix} 21-6 \\ 21-11 \end{pmatrix}$ 0 | 1 2 | 2 4 | 0.50 | 81 | 101 | 0.80 | 3 |
| 防衛省 (東京) | 0 $\begin{pmatrix} 2-21 \\ 4-21 \end{pmatrix}$ 2 | 0 $\begin{pmatrix} 5-21 \\ 2-21 \end{pmatrix}$ 2 | 0 $\begin{pmatrix} 6-21 \\ 11-21 \end{pmatrix}$ 2 | - | 0 3 | 0 6 | 0.00 | 30 | 126 | 0.24 | 4 |

第2日目 5月29日(日)

