

第10回全国社会人9人制バレーボール東ブロック男女優勝大会

期 日 平成23年10月7日(金)~10日(月)

大会委員長 紺 屋 正 雄
 競技委員長 黒 田 謙 二
 審判委員長 大 西 能 正
 総務委員長 平 勇 人

会 場 旭川大雪アリーナ 旭川市総合体育館 忠和公園体育館

男子グループ戦競技記録(10月8日)

第1組	A1	$2 \begin{Bmatrix} 21 & - & 11 \\ 21 & - & 13 \end{Bmatrix} 0$	1	スリーナイン (岐阜県)	
	A2	$2 \begin{Bmatrix} 21 & - & 16 \\ 21 & - & 16 \end{Bmatrix} 0$	2	愛知大倉クラブ (愛知県)	$2 \begin{Bmatrix} 21 & - & 14 \\ 20 & - & 22 \end{Bmatrix} 1$ A6
			3	江別市役所 (北海道)	
			4	オメガクラブ (埼玉県)	
第2組	A4	$2 \begin{Bmatrix} 21 & - & 15 \\ 21 & - & 16 \end{Bmatrix} 0$	5	躍歩排球会 (東京都)	
	A5	$2 \begin{Bmatrix} 21 & - & 13 \\ 24 & - & 22 \end{Bmatrix} 0$	6	伊勢崎市役所 (群馬県)	$2 \begin{Bmatrix} 22 & - & 20 \\ 21 & - & 16 \end{Bmatrix} 0$ A7
			7	Team Stinger (栃木県)	
			8	日東電工 (宮城県)	
第3組	B1	$2 \begin{Bmatrix} 21 & - & 18 \\ 21 & - & 8 \end{Bmatrix} 0$	9	東和クラブ (石川県)	
	B2	$2 \begin{Bmatrix} 9 & - & 21 \\ 21 & - & 19 \\ 22 & - & 20 \end{Bmatrix} 1$	10	リコーP.S (茨城県)	$2 \begin{Bmatrix} 21 & - & 16 \\ 21 & - & 12 \end{Bmatrix} 0$ B5
			11	富士川体協 (山梨県)	
			12	高岡鳳凰会 (富山県)	
第4組	B3	$2 \begin{Bmatrix} 18 & - & 21 \\ 21 & - & 11 \\ 21 & - & 14 \end{Bmatrix} 1$	13	ニプロ (秋田県)	
	B4	$2 \begin{Bmatrix} 21 & - & 12 \\ 21 & - & 19 \end{Bmatrix} 0$	14	駒ヶ根クラブ (長野県)	$2 \begin{Bmatrix} 21 & - & 11 \\ 22 & - & 20 \end{Bmatrix} 0$ B6
			15	S.V.C (福井県)	
			16	A.L.P.S (新潟県)	
第5組	C1	$2 \begin{Bmatrix} 21 & - & 12 \\ 21 & - & 12 \end{Bmatrix} 0$	17	北見市役所 (北海道)	
	C2	$2 \begin{Bmatrix} 21 & - & 14 \\ 21 & - & 14 \end{Bmatrix} 0$	18	八千代ビジターズ (千葉県)	$2 \begin{Bmatrix} 21 & - & 12 \\ 21 & - & 13 \end{Bmatrix} 0$ C6
			19	特種東海 (静岡県)	
			20	メイラ (岐阜県)	
第6組	C4	$2 \begin{Bmatrix} 22 & - & 20 \\ 21 & - & 11 \end{Bmatrix} 0$	21	湘南V.B (神奈川県)	
	C5	$2 \begin{Bmatrix} 22 & - & 20 \\ 21 & - & 19 \end{Bmatrix} 0$	22	中部電力三重 (三重県)	$2 \begin{Bmatrix} 18 & - & 21 \\ 21 & - & 10 \\ 21 & - & 10 \end{Bmatrix} 1$ C7
			23	全目黒 (東京都)	
			24	郷球会 (静岡県)	
第7組	D1	$2 \begin{Bmatrix} 21 & - & 7 \\ 23 & - & 21 \end{Bmatrix} 0$	25	J.N.F.L (青森県)	
	D2	$2 \begin{Bmatrix} 21 & - & 17 \\ 18 & - & 21 \\ 21 & - & 16 \end{Bmatrix} 1$	26	黒修会 (岩手県)	$2 \begin{Bmatrix} 21 & - & 17 \\ 21 & - & 15 \end{Bmatrix} 0$ D5
			27	のぞみクラブ (愛知県)	
			28	深山嵐 (埼玉県)	
第8組	D3	$2 \begin{Bmatrix} 21 & - & 13 \\ 21 & - & 15 \end{Bmatrix} 0$	29	旭川クラブ (北海道)	
	D4	$2 \begin{Bmatrix} 21 & - & 19 \\ 21 & - & 18 \end{Bmatrix} 0$	30	日立大みか (茨城県)	$2 \begin{Bmatrix} 21 & - & 17 \\ 21 & - & 11 \end{Bmatrix} 0$ D6
			31	I.H.I 横浜 (神奈川県)	
			32	N.I.N.E.S (新潟県)	
第9組	A3	$2 \begin{Bmatrix} 24 & - & 22 \\ 15 & - & 21 \\ 21 & - & 15 \end{Bmatrix} 1$	33	花巻青雲クラブ (岩手県)	
	C3	$2 \begin{Bmatrix} 21 & - & 13 \\ 21 & - & 8 \end{Bmatrix} 0$	34	富士重工 (群馬県)	$2 \begin{Bmatrix} 23 & - & 21 \\ 24 & - & 22 \end{Bmatrix} 0$ B7
			35	パナソニックE・D (三重県)	
			36	Forza千葉 (千葉県)	

会 場 A・B・C コート 旭川大雪アリーナ
 D・E コート 旭川市総合体育館
 F・G コート 忠和公園体育館

第10回全国社会人9人制バレーボール東ブロック男女優勝大会

期日 平成23年10月7日(金)～10日(月)

会場 旭川大雪アリーナ 旭川市総合体育館 忠和公園体育館

大会委員長 紺屋正雄
 競技委員長 黒田西謙二
 審判委員長 大西能正
 総務委員長 大平勇人

男子決勝トーナメント戦 競技記録

10月9日(日)

10月10日(月)

10月9日(日)

1 深 山 嵐
(埼 玉 県)

2 メ イ ラ
(岐 阜 県)

3 I H I 横 浜
(神 奈 川 県)

4 躍 歩 排 球 会
(東 京 都)

5 富 士 重 工
(群 馬 県)

6 黒 修 会
(岩 手 県)

7 日 東 電 工
(宮 城 県)

8 A L P S
(新 潟 県)

9 郷 球 会
(静 岡 県)

10 江 別 市 役 所
(北 海 道)

11 富 士 川 体 協
(山 梨 県)

12 東 和 ク ラ ブ
(石 川 県)

13 愛 知 大 倉 ク ラ ブ
(愛 知 県)

1 21-12
2 21-17 0 A4

2 21-18
2 21-13 0 A1

3 21-11
2 21-12 0 A6

4 21-12
2 21-8 0 A2

5 19-21
2 21-15 1 A5
22-20

6 27-25
2 16-21 1 A3
21-18

7 21-17
2 21-17 0 A1

8 21-17
2 21-16 0 B4

9 22-20
2 21-15 0 B2

10 18-21
2 21-14 1 B5
21-19

11 21-17
2 21-17 0 B1

12 21-14
2 21-23 1 B3
21-17

I H I 横 浜
(初 優 勝)

A3
21-13
2 21-14 0

A2:2
16-21
22-20 1
21-11

D3:2
20-22
21-17 1
21-19

D5:2
21-10
21-14 0

D1:2
21-15
22-20 0

D4:2
21-15
19-21 1
21-12

14 花 巻 青 雲 ク ラ ブ
(岩 手 県)

15 特 種 東 海
(静 岡 県)

16 全 日 黒
(東 京 都)

17 伊 勢 崎 市 役 所
(群 馬 県)

18 北 見 市 役 所
(北 海 道)

19 リ コ ー P S
(茨 城 県)

20 パ ナ ソ ニ ッ ク E ・ D
(三 重 県)

21 N I N E S
(新 潟 県)

22 の ぞ み ク ラ ブ
(愛 知 県)

23 ニ プ ロ
(秋 田 県)

24 湘 南 V B
(神 奈 川 県)

25 駒 ケ 根 ク ラ ブ
(長 野 県)

26 オ メ ガ ク ラ ブ
(埼 玉 県)

27 旭 川 ク ラ ブ
(北 海 道)

14 21-11
C4 2 21-14 0

15 17-21
C1 2 26-24 1
21-16

16 21-11
C6 2 21-19 0

17 21-18
C2 2 21-16 0

18 21-18
C5 2 14-21 1
21-12

19 22-20
C3 2 12-21 1
21-15

20 16-21
A2:2 22-20 1
21-11

21 20-22
D3:2 21-17 1
21-19

22 21-10
D5:2 21-14 0

23 21-13
D2:2 21-14 0

24 25-23
D6:2 22-20 0

25 21-15
D1:2 22-20 0

26 21-15
D4:2 19-21 1
21-12

会場 A・B・C コート 旭川大雪アリーナ
 D・E コート 旭川市総合体育館
 F・G コート 忠和公園体育館

第10回全国社会人9人制バレーボール東ブロック男女優勝大会

期 日 平成23年10月7日(金)～10日(月)

大会委員長 紺 屋 正 雄
 競技委員長 黒 田 謙 二
 審判委員長 大 西 能 正
 総務委員長 平 勇 人

会 場 旭川大雪アリーナ 旭川市総合体育館 忠和公園体育館

女子グループ戦 競技記録 (10月8日)

第1組	E1	$2 \begin{Bmatrix} 21-13 \\ 21-12 \\ - \end{Bmatrix} 0$	1	新 潟 ク ラ ブ (新潟県)	E5	$2 \begin{Bmatrix} 21-14 \\ 21-12 \\ - \end{Bmatrix} 0$
			2	T O S H O 女 子 (宮城県)		
			3	東 邦 ガ ス ク ラ ブ (愛知県)		
			4	ダ ★ パ ン ダ (神奈川県)		
第2組	E3	$2 \begin{Bmatrix} 21-19 \\ 21-19 \\ - \end{Bmatrix} 0$	5	長 野 松 代 総 合 病 院 (長野県)	E6	$2 \begin{Bmatrix} 21-8 \\ 21-9 \\ - \end{Bmatrix} 0$
			6	セ イ コ ー ク ラ ブ (千葉県)		
	E4	$2 \begin{Bmatrix} 21-16 \\ 21-19 \\ - \end{Bmatrix} 0$	7	A Q U A (北海道)		
			8	宮 城 教 員 ク ラ ブ (宮城県)		
第3組	F1	$2 \begin{Bmatrix} 21-8 \\ 21-6 \\ - \end{Bmatrix} 0$	9	岐 阜 県 庁 (岐阜県)	F5	$2 \begin{Bmatrix} 21-17 \\ 20-22 \\ 21-14 \end{Bmatrix} 1$
			10	川 口 E S P (埼玉県)		
	F2	$2 \begin{Bmatrix} 21-5 \\ 21-13 \\ - \end{Bmatrix} 0$	11	L i m e (富山県)		
			12	旭 川 ク ラ ブ (北海道)		
第4組	F3	$2 \begin{Bmatrix} 14-21 \\ 21-12 \\ 21-19 \end{Bmatrix} 1$	13	新 宿 闘 心 会 (東京都)	F6	$2 \begin{Bmatrix} 21-16 \\ 21-10 \\ - \end{Bmatrix} 0$
			14	岩 槻 白 鶴 ク ラ ブ (埼玉県)		
	F4	$2 \begin{Bmatrix} 21-6 \\ 21-11 \\ - \end{Bmatrix} 0$	15	T . V . C . (静岡県)		
			16	ビ リ ー ブ (北海道)		
第5組	G1	$2 \begin{Bmatrix} 16-21 \\ 21-14 \\ 21-10 \end{Bmatrix} 1$	17	千 歳 か れ ん (北海道)	G5	$\begin{Bmatrix} - \\ - \\ - \end{Bmatrix}$ 二千翔が2敗で敗退決定のためなし
			18	二 千 翔 (茨城県)		
	G3	$2 \begin{Bmatrix} 21-15 \\ 21-16 \\ - \end{Bmatrix} 0$	19	静 岡 東 部 選 抜 (静岡県)		
第6組	G2	$2 \begin{Bmatrix} 21-10 \\ 15-21 \\ 21-10 \end{Bmatrix} 1$	20	太 田 ク ラ ブ (群馬県)	G6	$2 \begin{Bmatrix} 21-13 \\ 21-12 \\ - \end{Bmatrix} 0$
			21	S h e r r y (長野県)		
	G4	$2 \begin{Bmatrix} 21-17 \\ 23-21 \\ - \end{Bmatrix} 0$	22	さ つ き (埼玉県)		

A・B・C コート 旭川大雪アリーナ
 D・E コート 旭川市総合体育館
 F・G コート 忠和公園体育館

第10回全国社会人9人制バレーボール東ブロック男女優勝大会

期 日 平成23年10月7日(金)～10日(月)

会 場 旭川大雪アリーナ 旭川市総合体育館 忠和公園体育館

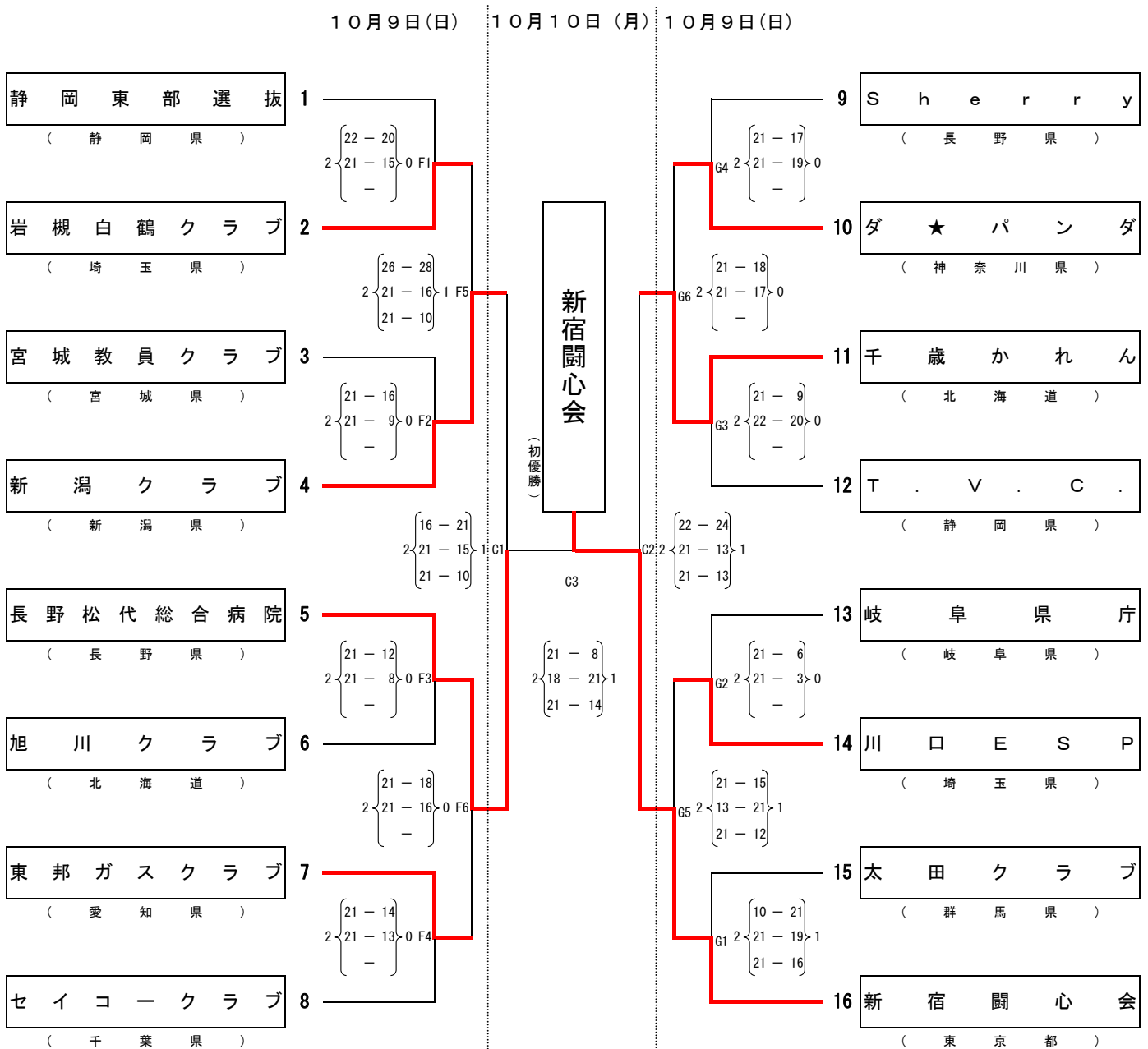
大会委員長 紺 屋 正 雄

競技委員長 黒 田 謙 二

審判委員長 大 西 能 正

総務委員長 平 勇 人

女子決勝トーナメント戦（10月9日～10日） 競技記録



A・B・C コート 旭川大雪アリーナ
 D・E コート 旭川市総合体育館
 F・G コート 忠和公園体育館