

全日本9人制バレーボール実業団男子選手権大会 決勝トーナメント戦 結果

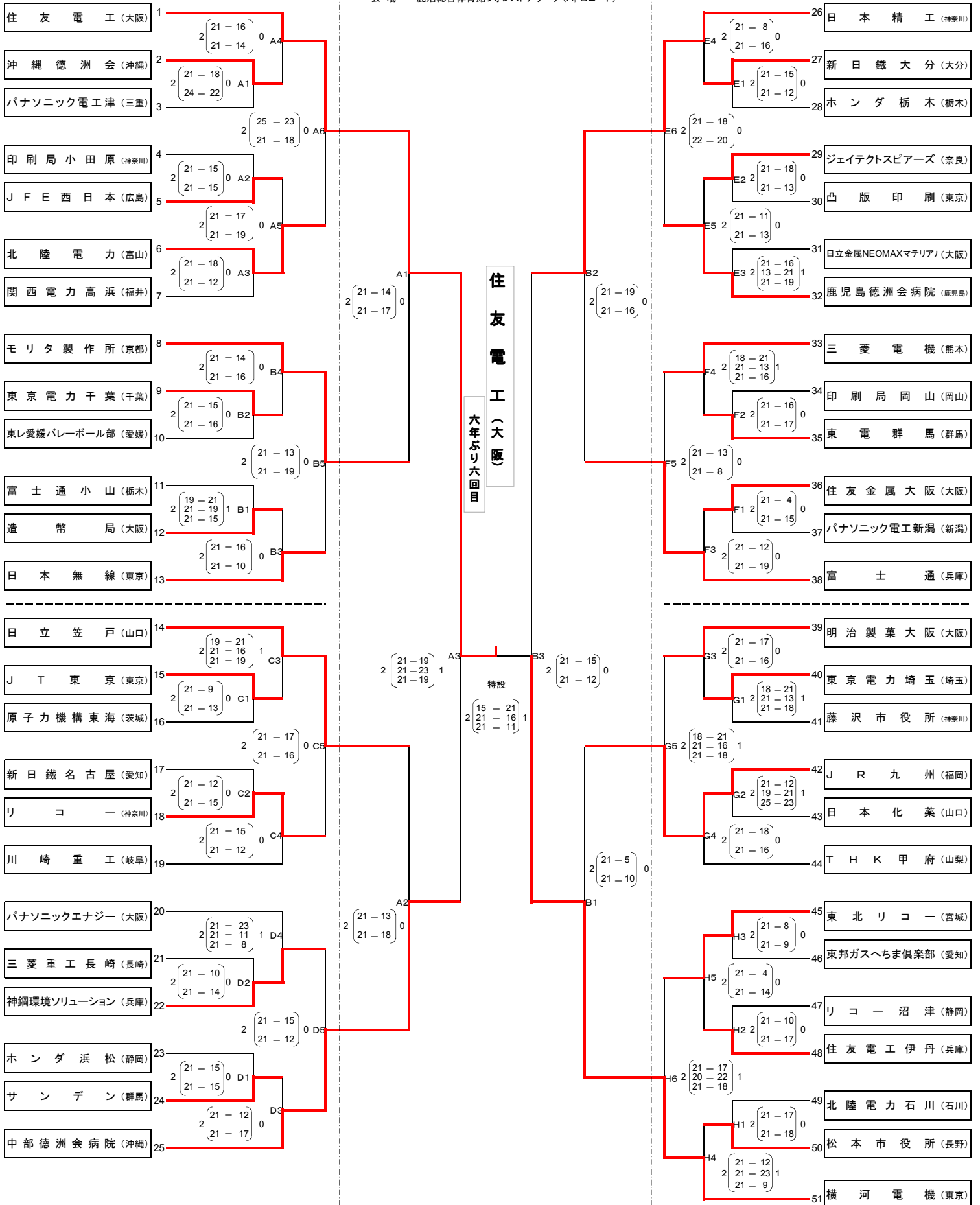
会場 鹿沼総合体育館フォレストアリーナ(A, B, Cコート)
宇都宮市体育館(D, E, Fコート)

会場 栃木県体育館(G, Hコート)

平成22年7月25日(日)

平成22年7月26日(月)

平成22年7月25日(日)



第1シード
第2シード
第3シード

住友電工
横河電機
日本精工

第4シード
第5シード
第6シード

中部徳洲会病院
日立笠戸
富士通

全日本9人制バレーボール実業団男子選手権大会 予選グループ戦結果

平成22年7月24日(土)

会場 鹿沼総合体育館フォレストアリーナ(A, B, Cコート)
宇都宮市体育館(D, E, Fコート)

会場 栃木県体育館(G, Hコート)

1組	A1	2	19 - 21 21 - 17 21 - 19	1	85分	1	パナソニックエナジー (大阪)
	A2	2	21 - 19 23 - 25 21 - 18	1	87分	2	凸版印刷 (東京)
						3	特種東海 (静岡)
	A4	2	21 - 12 21 - 18 -	0	A5	47分	4

2組	A3	2	21 - 12 21 - 11 -	0	46分	5	日立那珂 (茨城)
	A4	2	21 - 19 21 - 13 -	0	52分	6	J T 東京 (東京)
						7	造幣局 (大阪)
	A6	2	21 - 8 21 - 11 -	0	A6	42分	8

3組	B1	2	21 - 17 21 - 15 -	0	47分	9	印刷局小田原 (神奈川)
	B2	2	20 - 22 21 - 18 21 - 18	1	85分	10	明治製菓大阪 (大阪)
						11	原子力機構東海 (茨城)
	B5	2	21 - 14 21 - 14 -	0	B5	45分	12

4組	B3	2	21 - 2 21 - 4 -	0	31分	13	日本化薬 (山口)
	B4	2	21 - 10 21 - 16 -	0	48分	14	岩手県庁球雄会 (岩手)
						15	東邦ガスへちま倶楽部 (愛知)
	B6	2	21 - 15 14 - 21 24 - 22	1	B6	84分	16

5組	C1	2	21 - 15 21 - 18 -	0	52分	17	リコープリンティングシステムズ (茨城)
	C2	2	21 - 14 21 - 10 -	0	47分	18	ホンダ浜松 (静岡)
						19	パナソニック電工津 (三重)
	C5	2	21 - 16 21 - 19 -	0	C5	50分	20

6組	C3	2	21 - 18 21 - 19 -	0	57分	21	J F E 西日本 (広島)
	C4	2	21 - 6 21 - 17 -	0	45分	22	住友金属大阪 (大阪)
						23	旭化成守山 (滋賀)
	C6	2	21 - 12 21 - 13 -	0	C6	55分	24

7組	D1	2	21 - 9 21 - 10 -	0	44分	25	中部徳洲会病院 (沖縄)
	D2	2	21 - 15 21 - 18 -	0	47分	26	徳島県庁 (徳島)
						27	J R 九州 (福岡)
	D5	2	21 - 16 21 - 17 -	0	D5	-	28

8組	D3	2	21 - 18 24 - 22 -	0	63分	29	東レ愛媛バレーボール部 (愛媛)
	D4	2	21 - 14 21 - 17 -	0	50分	30	T H K 甲府 (山梨)
						31	三菱重工長崎 (長崎)
	D6	2	21 - 18 21 - 16 -	0	D6	48分	32

9組	E1	2	21 - 15 21 - 15 -	0	50分	33	東電群馬 (群馬)
	E2	2	21 - 8 21 - 6 -	0	43分	34	四国電力 (香川)
						35	新日鐵名古屋 (愛知)
	E5	2	21 - 16 21 - 13 -	0	E5	50分	36

10組	E3	2	21 - 18 21 - 14 -	0	53分	37	鹿児島徳洲会病院 (鹿児島)
	E4	2	17 - 21 21 - 18 22 - 20	1	84分	38	日立金属NEOMAXマテリアル (大阪)
						39	N E C 府中 (東京)
	E6	2	21 - 11 21 - 17 -	0	E6	50分	40

11組	F1	2	21 - 9 21 - 17 -	0	46分	41	サンデン (群馬)
	F2	2	21 - 11 24 - 22 -	0	53分	42	ジェイテクトスピアーズ (奈良)
						43	小名浜製錬所 (福島)
	F5	2	21 - 23 21 - 9 21 - 17	1	F5	76分	44

12組	F3	2	21 - 16 21 - 14 -	0	51分	45	東京電力埼玉 (埼玉)
	F4	2	21 - 10 21 - 15 -	0	49分	46	三菱電機 (熊本)
						47	住友電工伊丹 (兵庫)
	F6	2	21 - 11 21 - 17 -	0	F6	58分	48

13組	G1	2	21 - 15 21 - 15 -	0	53分	49	富士通 (兵庫)
	G2	2	21 - 15 21 - 23 21 - 16	1	86分	50	ニコン (埼玉)
						51	沖縄徳洲会 (沖縄)
	G5	2	21 - 13 21 - 11 -	0	G5	42分	52

14組	G3	2	21 - 2 21 - 9 -	0	37分	53	日本無線 (東京)
	G4	2	21 - 10 21 - 13 -	0	52分	54	日立金属鳥取 (鳥取)
						55	新日鐵大分 (大分)
	G6	2	21 - 5 21 - 17 -	0	G6	42分	56

15組	H1	2	21 - 9 21 - 10 -	0	42分	57	日立笠戸 (山口)
	H2	2	21 - 19 21 - 19 -	0	59分	58	東京電力千葉 (千葉)
						59	中部電力岡崎 (愛知)
	H5	2	22 - 24 21 - 15 21 - 15	1	H5	88分	60

16組	H3	2	21 - 15 21 - 15 -	0	49分	61	モリタ製作所 (京都)
	H4	2	21 - 16 21 - 10 -	0	51分	62	王子製紙日南 (宮崎)
						63	リコー沼津 (静岡)
	H6	2	21 - 15 21 - 15 -	0	H6	54分	64