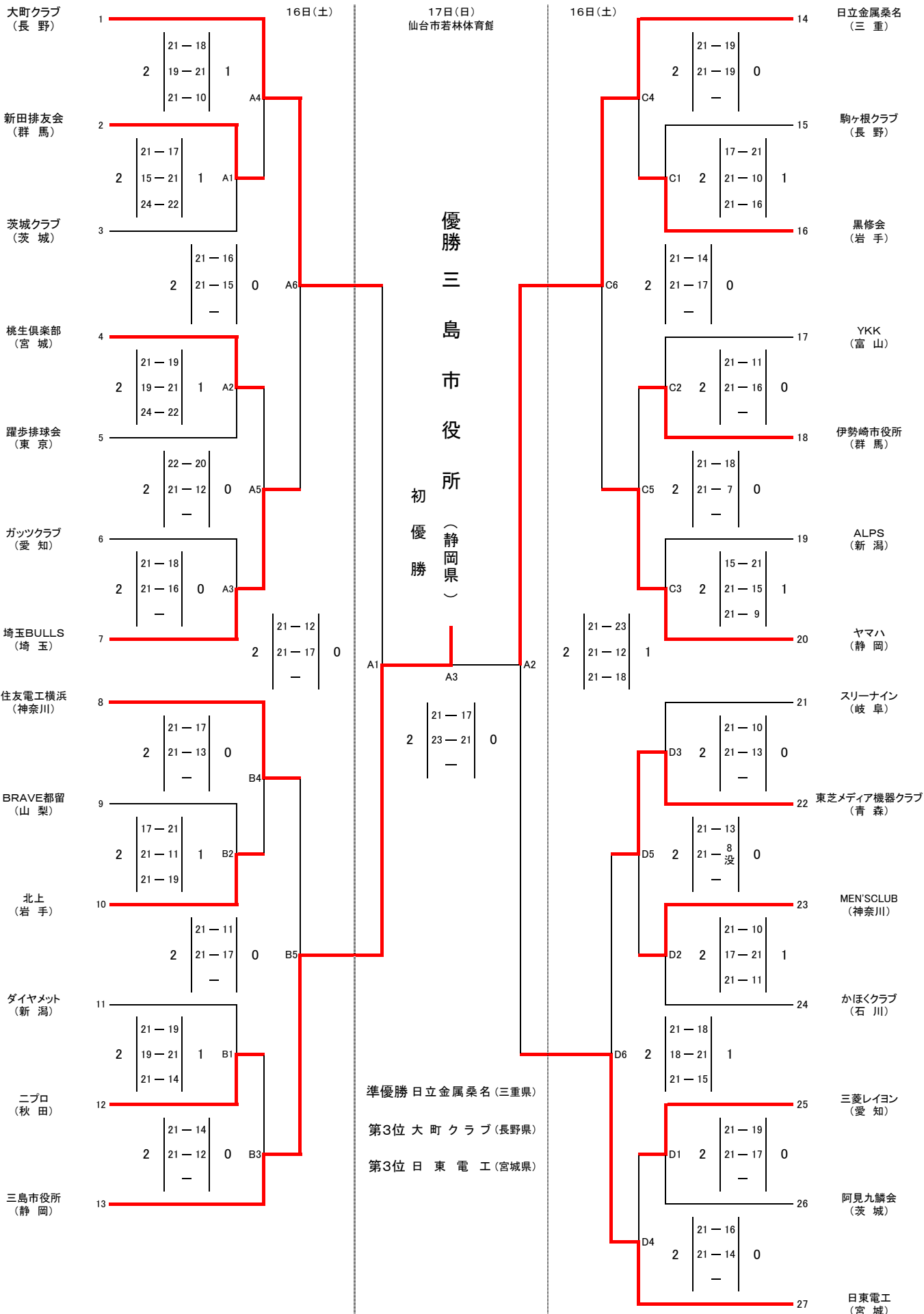


平成22年度 第9回全国社会人9人制バレーボール東ブロック男女優勝大会男子決勝トーナメント表

会 場: 仙台市若林体育館 A・B 岩沼市総合体育館 C・D



平成22年度 第9回 全国社会人9人制バレーボール東ブロック男女優勝大会 〈予選グループ戦結果(男子)〉

期 日：平成22年10月15日(金) 競技開始：各コート 9：30
A・Bコート 仙台市若林体育館 C・Dコート 岩沼市総合体育館

【第1試合の開始時刻は、すべて9：30です。】

【第2試合以降は追い込み方式とします。】

<p>第1組</p> <p>1 ニ プ ロ(秋田)</p> <p>A1 2 $\begin{matrix} 21 & 17 \\ 19 & 21 \\ 21 & 16 \end{matrix}$ 1</p> <p>2 東 京 都 庁(東京) 2 $\begin{matrix} 21 & 5 \\ 21 & 13 \end{matrix}$ 0 A6</p> <p>3 日 東 電 工(宮城)</p> <p>A2 2 $\begin{matrix} 21 & 9 \\ 22 & 20 \end{matrix}$ 0</p> <p>4 ダ イ ヤ メ ッ ト(新潟)</p>	<p>第6組</p> <p>21 躍 歩 排 球 会(東京)</p> <p>C1 2 $\begin{matrix} 21 & 19 \\ 21 & 15 \end{matrix}$ 0</p> <p>22 住 友 電 工 横 浜(神奈川) 2 $\begin{matrix} 21 & 13 \\ 21 & 12 \end{matrix}$ 0 C5</p> <p>23 阿 呆 鳥(埼玉)</p> <p>C2 2 $\begin{matrix} 21 & 14 \\ 20 & 22 \\ 21 & 17 \end{matrix}$ 1</p> <p>24 駒 ケ 根 ク ラ ブ(長野)</p>
<p>第2組</p> <p>5 メ イ ラ(岐阜)</p> <p>A3 2 $\begin{matrix} 21 & 11 \\ 21 & 12 \end{matrix}$ 0</p> <p>6 大 町 ク ラ ブ(長野) 2 $\begin{matrix} 20 & 22 \\ 21 & 17 \end{matrix}$ 1 A7</p> <p>7 東芝メディア機器クラブ(青森)</p> <p>A4 2 $\begin{matrix} 21 & 15 \\ 21 & 12 \end{matrix}$ 0</p> <p>8 埼 玉 B U L L S(埼玉)</p>	<p>第7組</p> <p>25 ス リ ー ナ イ ン(岐阜)</p> <p>C3 2 $\begin{matrix} 21 & 15 \\ 22 & 20 \end{matrix}$ 0</p> <p>26 ヤ マ ハ(静岡) 2 $\begin{matrix} 21 & 19 \\ 21 & 15 \end{matrix}$ 0 C6</p> <p>27 新 田 排 友 会(群馬)</p> <p>C4 2 $\begin{matrix} 21 & 14 \\ 21 & 16 \end{matrix}$ 0</p> <p>28 P A L S(秋田)</p>
<p>第3組</p> <p>9 阿 見 九 鱗 会(茨城)</p> <p>A5 2 $\begin{matrix} 24 & 22 \\ 19 & 21 \\ 21 & 19 \end{matrix}$ 1</p> <p>10 か ほ く ク ラ ブ(石川) 2 $\begin{matrix} 21 & 11 \\ 22 & 24 \\ 21 & 19 \end{matrix}$ 1 A8</p> <p>11 黒 修 会(岩手)</p> <p>B5 2 $\begin{matrix} 21 & 16 \\ 21 & 7 \end{matrix}$ 0</p> <p>12 住友化学ブラックホークス(千葉)</p>	<p>第8組</p> <p>29 北 上(岩手)</p> <p>D1 2 $\begin{matrix} 21 & 13 \\ 16 & 21 \\ 21 & 16 \end{matrix}$ 1</p> <p>30 伊 勢 崎 市 役 所(群馬) 2 $\begin{matrix} 21 & 11 \\ 21 & 16 \end{matrix}$ 0 D5</p> <p>31 A L P S(新潟)</p> <p>D2 2 $\begin{matrix} 21 & 8 \\ 21 & 10 \end{matrix}$ 0</p> <p>32 ソ ニ ー(宮城)</p>
<p>第4組</p> <p>13 北 電 福 井(福井)</p> <p>B4 2 $\begin{matrix} 21 & 17 \\ 21 & 6 \end{matrix}$ 0</p> <p>14 三 島 市 役 所(静岡) 2 $\begin{matrix} 21 & 11 \\ 18 & 21 \\ 21 & 18 \end{matrix}$ 1 B7</p> <p>15 ガ ッ ツ ク ラ ブ(愛知)</p> <p>B3 2 $\begin{matrix} 19 & 21 \\ 21 & 15 \\ 21 & 19 \end{matrix}$ 1</p> <p>16 Y K K(富山)</p>	<p>第9組</p> <p>33 三 菱 レ イ ヨ ン(愛知)</p> <p>D3 2 $\begin{matrix} 21 & 17 \\ 21 & 13 \end{matrix}$ 0</p> <p>34 桃 生 倶 楽 部(宮城) 2 $\begin{matrix} 17 & 21 \\ 21 & 8 \\ 21 & 19 \end{matrix}$ 1 D6</p> <p>35 磯 部 球 友 会(福島)</p> <p>D4 2 $\begin{matrix} 22 & 20 \\ 21 & 13 \end{matrix}$ 0</p> <p>36 B R A V E 都 留(山梨)</p>
<p>第5組</p> <p>17 茨 城 ク ラ ブ(茨城)</p> <p>B2 2 $\begin{matrix} 21 & 15 \\ 15 & 21 \\ 21 & 16 \end{matrix}$ 1</p> <p>18 日 立 金 属 桑 名(三重) 2 $\begin{matrix} 22 & 20 \\ 21 & 11 \end{matrix}$ 0 B6</p> <p>19 M E N ' S C L U B(神奈川)</p> <p>B1 2 $\begin{matrix} 21 & 18 \\ 21 & 18 \end{matrix}$ 0</p> <p>20 C R O W S(栃木)</p>	