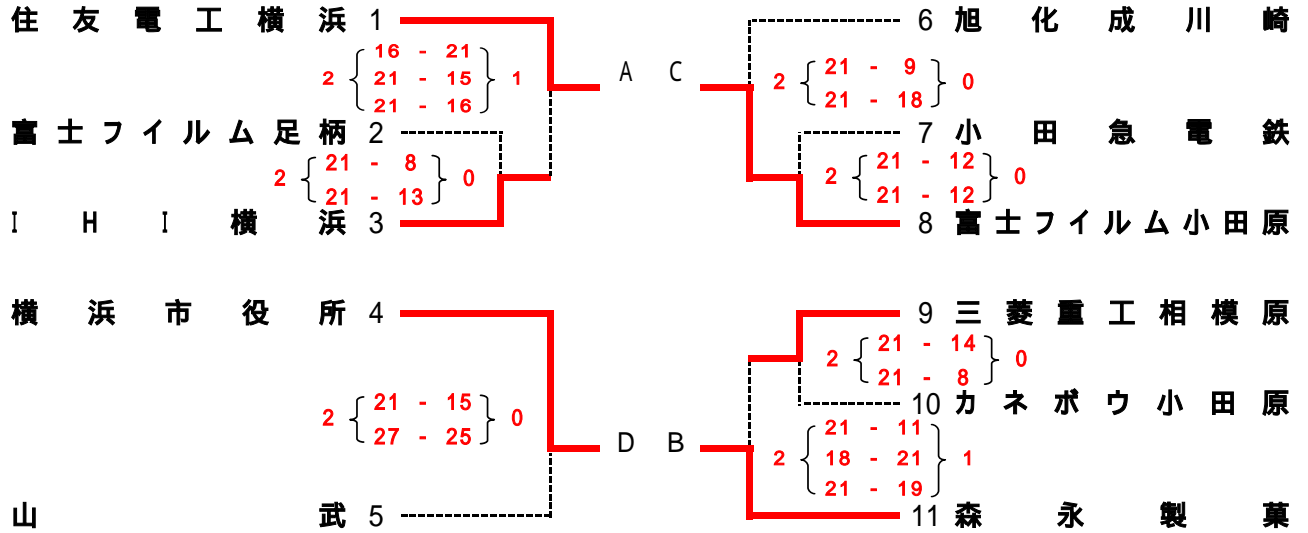


# 関東9人制バレーボール産業人男女優勝大会県予選会

【男子の部】

平成22年7月18日（日）



第5位決定戦



会場: 富士フィルム神奈川工場足柄サイト第一体育館

< 関東大会推薦チーム >

- A: 住友電工横浜                      C: 富士フィルム小田原
- D: 横浜市役所                        B: 森永製菓
- E: IHI横浜                              F: 三菱重工相模原

【女子の部】

女子の部は参加チームがないため中止とします。

\*上位、男子6チーム、女子2チームを神奈川県代表として8月28日(土)、29日(日) 山梨県で開催の関東大会に推薦します。