

平成21年度 第79回 全日本9人制バレーボール総合男子選手権大会 ＜決勝トーナメント戦結果＞

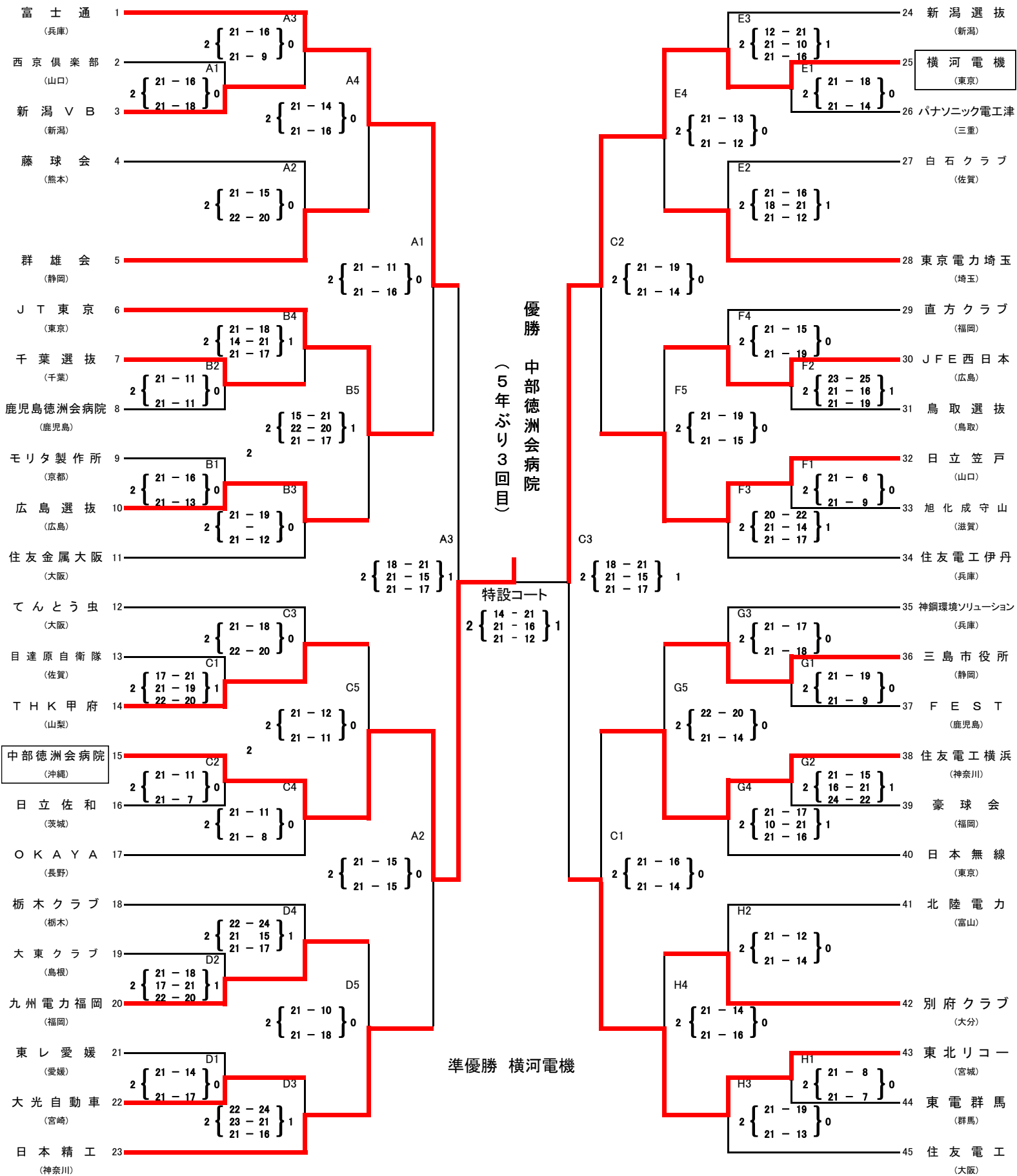
A・B・C・Dコート 北九州市立総合体育館
G・Hコート 北九州市立若松体育館

E・Fコート 北九州市立小倉北体育館

11/22(日)

11/23(月)

11/22(日)



平成21年度
第79回 全日本9人制バレーボール総合男子選手権大会
(予選グループ戦組合せ)

平成21年11月21日(土)

A・B・C・Dコート 北九州市立総合体育館 E・Fコート 北九州市立小倉北体育館 G・Hコート 北九州市立若松体育館

【第1試合の開始時刻は、すべて9:30です。】

【第2試合以降は追い込み方式とします。】

第1組	1 富士通 兵庫県	A1 2 { 21-12 / 19-21 / 21-12 } 1	[棄権]	第9組	33 大東クラブ 島根県	E1 2 { 21-18 / 21-18 } 0	[棄権]
	2 白石クラブ 佐賀県				34 高岡 M V C 高知県		
第2組	3 てんとう虫 大阪府	[棄権]	4 ALL BLACKS 愛知県	第10組	37 J F E 西日本 広島県	E3 2 { 13-21 / 21-17 / 21-14 } 1	[棄権]
	5 北陸電力 富山県				2 { 21-14 / 20-22 / 21-13 } 1 A4		
第3組	6 ニコン 埼玉県	A2 2 { 21-16 / 21-17 } 0	[棄権]	第11組	39 新潟 V B 新潟県	E4 2 { 21-19 / 21-15 } 0	[棄権]
	7 鹿児島徳洲会病院 鹿児島県				2 { 17-21 / 21-16 / 21-16 } 1 B5		
第4組	8 住友金属大阪 大阪府	A3 2 { 21-5 / 21-15 } 0	[棄権]	第12組	41 日立笠戸 山口県	F1 2 { 21-10 / 21-17 } 0	[棄権]
	9 住友電工横浜 神奈川県				2 { 24-26 / 21-14 } 1 B6		
第5組	10 神鋼環境ソリューション 兵庫県	B1 2 { 25-23 / 21-19 } 0	[棄権]	第13組	43 三島市役所 静岡県	F2 2 { 21-12 / 21-10 } 0	[棄権]
	11 関西電力高浜 福井県				2 { 15-21 / 21-15 / 21-17 } 1		
第6組	12 東レ愛媛 愛媛県	B2 2 { 21-12 / 21-13 } 0	[棄権]	第14組	45 平塚くらぶ 神奈川県	F3 2 { 26-24 / 21-15 } 0	[棄権]
	13 大光自動車 宮崎県				2 { 21-18 / 13-21 / 21-17 } 1		
第7組	14 群雄会 静岡県	B3 2 { 15-21 / 21-15 / 21-17 } 1	[棄権]	第15組	47 J T 東京 東京都	G1 2 { 21-14 / 21-16 } 0	[棄権]
	15 F E S T 鹿児島県				2 { 21-11 / 21-14 } 0 C6		
第8組	16 北陸電力石川 石川県	B4 2 { 21-14 / 21-16 } 0	[棄権]	第16組	49 東電群馬 群馬県	H2 2 { 21-15 / 21-18 } 0	[棄権]
	17 旭化成守山 滋賀県				2 { 21-16 / 21-7 } 0 C5		
第9組	18 ジェイテクトスピアーズ 奈良県	C1 2 { 21-18 / 13-21 / 21-17 } 1	[棄権]	第17組	51 パナソニック電工津 三重県	H3 2 { 21-16 / 21-13 } 0	[棄権]
	19 東北リコ 宮城県				2 { 21-16 / 21-7 } 0		
第10組	20 T H K 甲府 山梨県	C2 2 { 21-15 / 21-13 } 0	[棄権]	第18組	53 モリタ製作所 京都府	G3 2 { 21-15 / 21-12 } 0	[棄権]
	21 四国電力 香川県				2 { 21-11 / 21-11 } 0		
第11組	22 別府クラブ 大分県	C3 2 { 21-11 / 21-12 } 0	[棄権]	第19組	55 日立佐和 茨城県	H4 2 { 21-16 / 21-13 } 0	[棄権]
	23 直方クラブ 福岡県				2 { 17-21 / 21-14 / 21-19 } 1 D5		
第12組	24 住友電工 大阪府	C4 2 { 21-10 / 21-7 } 0	[棄権]	第20組	57 豪球会 福岡県	H5 2 { 21-16 / 21-15 } 0	[棄権]
	25 東京電力埼玉 埼玉県				2 { 19-21 / 21-15 / 21-13 } 1 D6		
第13組	26 中部徳洲会病院 沖縄県	D1 2 { 21-10 / 21-14 } 0	[棄権]	第21組	59 のぞみクラブ 愛知県	H6 2 { 21-16 / 21-15 } 0	[棄権]
	27 日本無線 東京都				2 { 23-21 / 21-19 } 0		
第14組	28 津山クラブ 岡山県	D2 2 { 21-15 / 21-16 } 0	[棄権]	第22組	※平成21年度(財)日本バレーボール協会選考シートチーム順位		
	29 九州電力福岡 福岡県				2 { 19-21 / 21-15 / 21-13 } 1	第1シード 富士通(推薦:兵庫)	第3シード・第4シードは同点の為、抽選により決定。
第15組	30 栃木クラブ 栃木県	D3 2 { 23-21 / 21-19 } 0	[棄権]	第23組	第2シード 住友電工(大阪)	第3シード・第4シードは同点の為、抽選により決定。	
	31 西京倶楽部 山口県				2 { 19-21 / 21-15 / 21-13 } 1	第3シード 新潟選抜(推薦:新潟)	第4シード 日本精工(推薦:神奈川)
第16組	32 北見市役所 北海道	D4 2 { 21-11 / 21-11 } 0	[棄権]	第24組	第3シード・第4シードは同点の為、抽選により決定。		