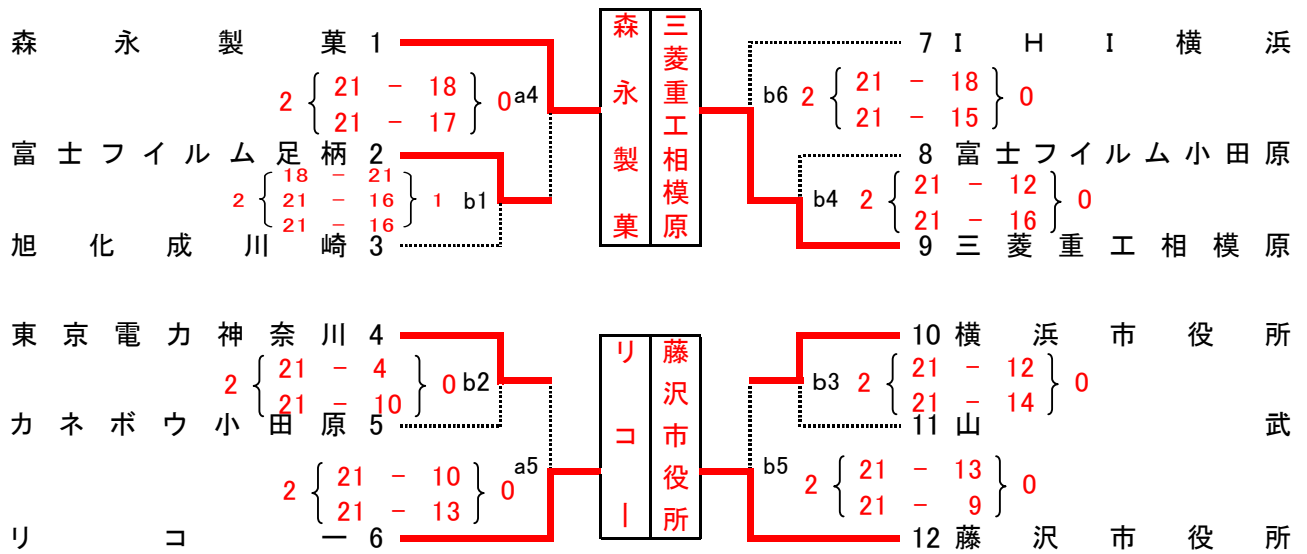


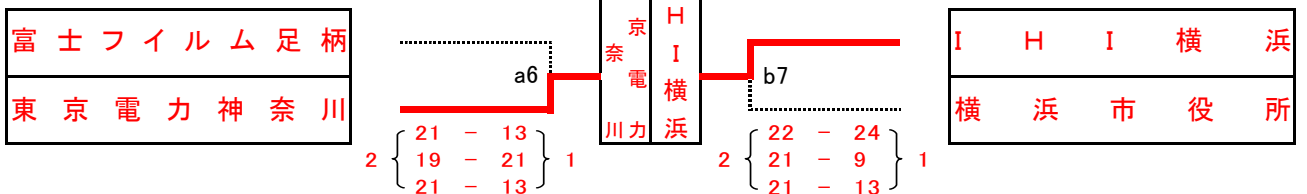
関東9人制バレーボール産業人男女優勝大会県予選会

【男子の部】

平成20年7月13日（日）



第5位決定戦



【女子の部】

	藤沢市役所	横浜市役所	NEW WAVE	勝敗	セット率	ポイント	順位
藤沢市役所	-	○ { 15 - 21 } 2 { 22 - 20 } 21 - 15 } 1	● { 9 - 21 } 0 { 15 - 21 } - } 2	1勝1敗	2/3 0.67	82/98 0.84	準優勝
横浜市役所	● { 21 - 15 } 1 { 20 - 22 } 15 - 21 } 2	-	● { 11 - 21 } 0 { 10 - 21 } - } 2	0勝2敗	1/4 0.25	77/100 0.77	第3位
NEW WAVE	○ { 21 - 9 } 2 { 21 - 15 } 0 } 0	○ { 21 - 11 } 2 { 21 - 10 } 0 } 0	-	2勝0敗	4/0 ∞	84/45 1.87	優勝

*上記の成績のとおり、
 男子：森永製菓、リコー、三菱重工相模原、藤沢市役所、東京電力神奈川、IHI横浜の6チーム
 女子：NEW WAVE、藤沢市役所の2チームを神奈川県代表として8月30日、31日 茨城県日立市で
 開催の関東大会に推薦します。男子の社会人神奈川県代表チームが発生した場合、左の山のチーム
 の場合は 富士フィルム足柄、右の山のチームの場合は横浜市役所を次候補とします。
 尚、女子の横浜市役所は関東大会出場を辞退しました。

会場：富士フィルム足柄体育館

*aコートは女子の試合を先に行います。

*上位、男子6チーム、女子2チームを県代表として8月30日、31日 茨城県日立市で開催の関東大会に
 推薦します。男子追加推薦枠が発生した場合は理事長推薦といたします。
 尚、神奈川県に女子の特別推薦枠1チーム要請があり女子の参加3チームを関東大会に推薦します。