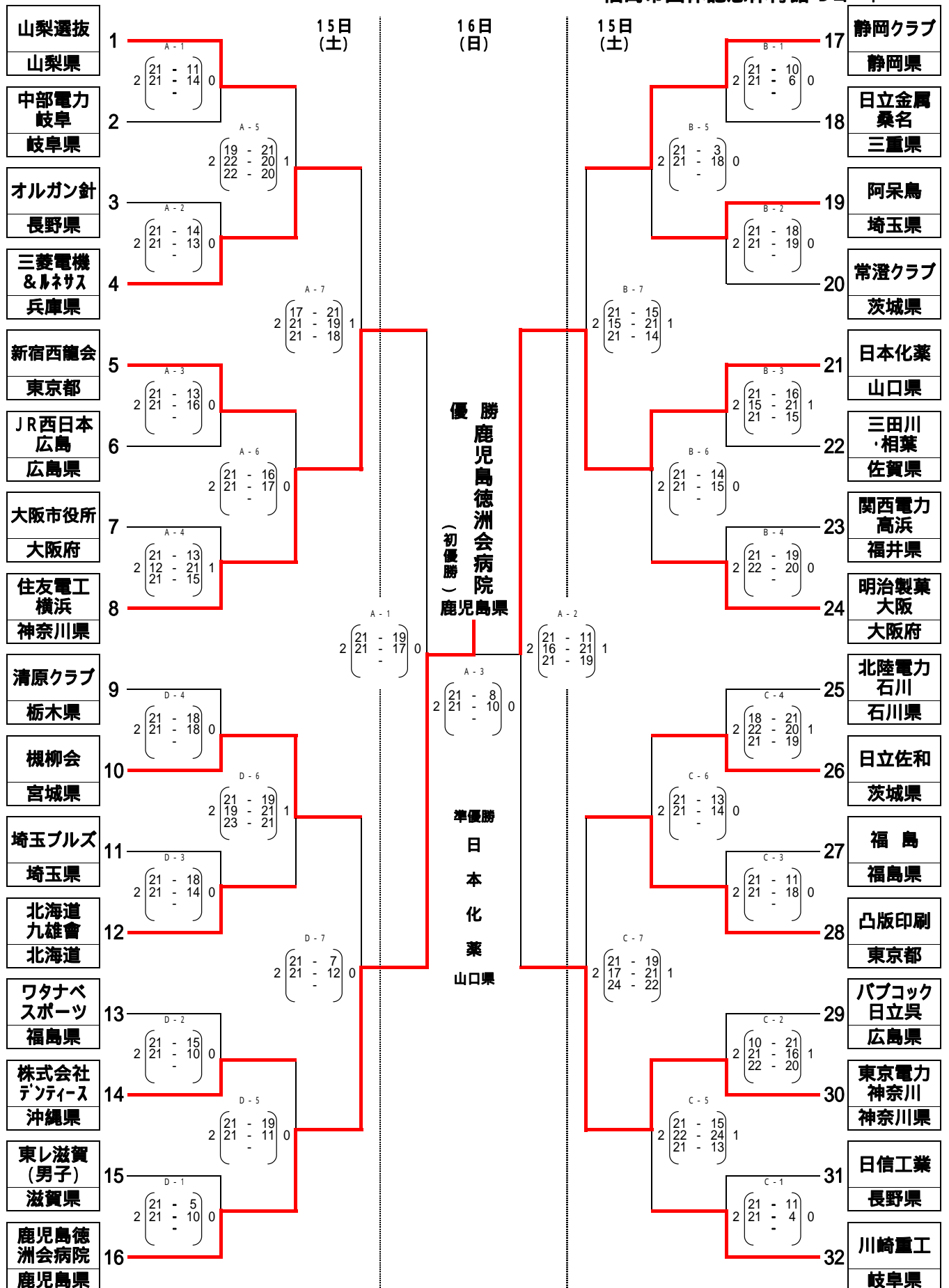


2007 第6回スーパー9・オールスターズ・フェスティバル

男子Aトーナメント組合せ

平成19年12月15日(土)～16日(日) 試合開始 9:30

会場: 県営あづま総合体育館 A, B, Cコート
福島市国体記念体育館 Dコート

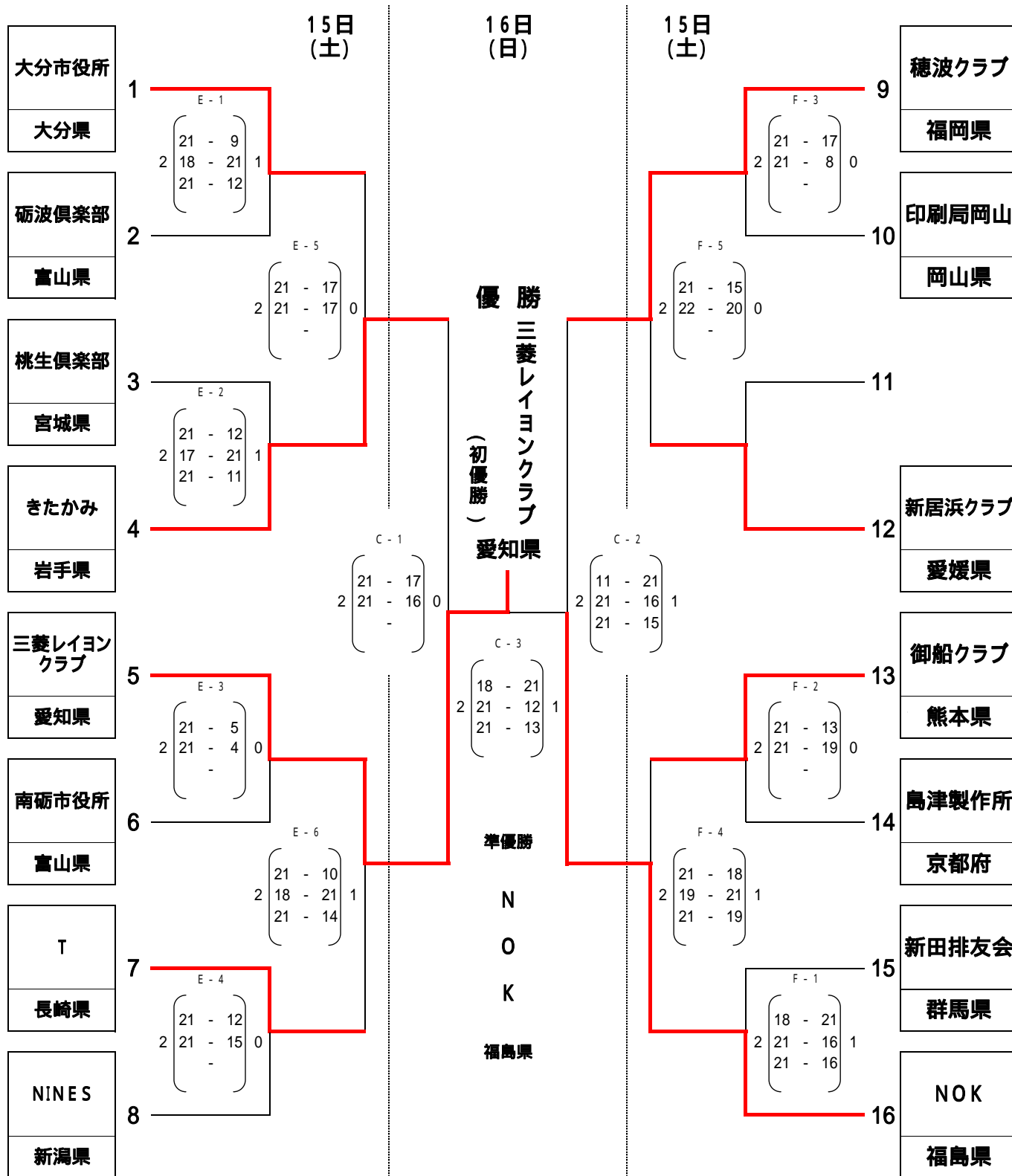


2007 第6回スーパー9・オールスターズ・フェスティバル

男子Bトーナメント組合せ

平成19年12月15日(土)～16日(日) 試合開始 9:30

会場: 県営あづま総合体育館 Cコート
福島市国体記念体育館 E、Fコート



2007 スーパー9・オールスターズ・フェスティバル

男子予選グループ戦

平成19年12月14日(金) 試合開始 9:30~

県営あづま総合体育館 Aコート(1・2組), Bコート(3・4組), Cコート(5・6組)

福島市西部体育館 Gコート(13・14組), Hコート(15・16組)

福島市国体記念体育館 Dコート(7・8組), Eコート(9・10組), Fコート(11・12組)

第1組	<table border="1"> <tr> <td>2</td> <td>$\begin{pmatrix} 21 & - & 6 \\ 21 & - & 14 \end{pmatrix}$</td> <td>0</td> <td>1</td> <td>山梨選抜</td> <td>山梨</td> <td rowspan="3"> $2 \begin{pmatrix} 21 & - & 12 \\ 21 & - & 6 \end{pmatrix} 0$ </td> </tr> <tr> <td></td> <td></td> <td></td> <td>2</td> <td>砺波倶楽部</td> <td>富山</td> </tr> <tr> <td></td> <td></td> <td></td> <td>3</td> <td>福島</td> <td>福島</td> </tr> </table>	2	$\begin{pmatrix} 21 & - & 6 \\ 21 & - & 14 \end{pmatrix}$	0	1	山梨選抜	山梨	$2 \begin{pmatrix} 21 & - & 12 \\ 21 & - & 6 \end{pmatrix} 0$				2	砺波倶楽部	富山				3	福島	福島	第9組	<table border="1"> <tr> <td>2</td> <td>$\begin{pmatrix} 21 & - & 13 \\ 21 & - & 16 \end{pmatrix}$</td> <td>0</td> <td>25</td> <td>関西電力高浜</td> <td>福井</td> <td rowspan="3"> $2 \begin{pmatrix} 21 & - & 13 \\ 21 & - & 19 \end{pmatrix} 0$ </td> </tr> <tr> <td></td> <td></td> <td></td> <td>26</td> <td>ワタベスポーツ</td> <td>福島</td> </tr> <tr> <td></td> <td></td> <td></td> <td>27</td> <td>T</td> <td>長崎</td> </tr> </table>	2	$\begin{pmatrix} 21 & - & 13 \\ 21 & - & 16 \end{pmatrix}$	0	25	関西電力高浜	福井	$2 \begin{pmatrix} 21 & - & 13 \\ 21 & - & 19 \end{pmatrix} 0$				26	ワタベスポーツ	福島				27	T	長崎
2	$\begin{pmatrix} 21 & - & 6 \\ 21 & - & 14 \end{pmatrix}$	0	1	山梨選抜	山梨	$2 \begin{pmatrix} 21 & - & 12 \\ 21 & - & 6 \end{pmatrix} 0$																																			
			2	砺波倶楽部	富山																																				
			3	福島	福島																																				
2	$\begin{pmatrix} 21 & - & 13 \\ 21 & - & 16 \end{pmatrix}$	0	25	関西電力高浜	福井	$2 \begin{pmatrix} 21 & - & 13 \\ 21 & - & 19 \end{pmatrix} 0$																																			
			26	ワタベスポーツ	福島																																				
			27	T	長崎																																				
第2組	<table border="1"> <tr> <td>2</td> <td>$\begin{pmatrix} 21 & - & 14 \\ 21 & - & 16 \end{pmatrix}$</td> <td>0</td> <td>4</td> <td>日本化薬</td> <td>山口</td> <td rowspan="3"> $2 \begin{pmatrix} 21 & - & 16 \\ 21 & - & 18 \end{pmatrix} 1$ </td> </tr> <tr> <td></td> <td></td> <td></td> <td>5</td> <td>新田排友会</td> <td>群馬</td> </tr> <tr> <td></td> <td></td> <td></td> <td>6</td> <td>株式会社デンティース</td> <td>沖縄</td> </tr> </table>	2	$\begin{pmatrix} 21 & - & 14 \\ 21 & - & 16 \end{pmatrix}$	0	4	日本化薬	山口	$2 \begin{pmatrix} 21 & - & 16 \\ 21 & - & 18 \end{pmatrix} 1$				5	新田排友会	群馬				6	株式会社デンティース	沖縄	第10組	<table border="1"> <tr> <td>2</td> <td>$\begin{pmatrix} 21 & - & 16 \\ 21 & - & 18 \end{pmatrix}$</td> <td>0</td> <td>28</td> <td>新居浜クラブ</td> <td>愛媛</td> <td rowspan="3"> $2 \begin{pmatrix} 29 & - & 31 \\ 22 & - & 20 \end{pmatrix} 1$ </td> </tr> <tr> <td></td> <td></td> <td></td> <td>29</td> <td>静岡クラブ</td> <td>静岡</td> </tr> <tr> <td></td> <td></td> <td></td> <td>30</td> <td>東レ滋賀(男子)</td> <td>滋賀</td> </tr> </table>	2	$\begin{pmatrix} 21 & - & 16 \\ 21 & - & 18 \end{pmatrix}$	0	28	新居浜クラブ	愛媛	$2 \begin{pmatrix} 29 & - & 31 \\ 22 & - & 20 \end{pmatrix} 1$				29	静岡クラブ	静岡				30	東レ滋賀(男子)	滋賀
2	$\begin{pmatrix} 21 & - & 14 \\ 21 & - & 16 \end{pmatrix}$	0	4	日本化薬	山口	$2 \begin{pmatrix} 21 & - & 16 \\ 21 & - & 18 \end{pmatrix} 1$																																			
			5	新田排友会	群馬																																				
			6	株式会社デンティース	沖縄																																				
2	$\begin{pmatrix} 21 & - & 16 \\ 21 & - & 18 \end{pmatrix}$	0	28	新居浜クラブ	愛媛	$2 \begin{pmatrix} 29 & - & 31 \\ 22 & - & 20 \end{pmatrix} 1$																																			
			29	静岡クラブ	静岡																																				
			30	東レ滋賀(男子)	滋賀																																				
第3組	<table border="1"> <tr> <td>2</td> <td>$\begin{pmatrix} 21 & - & 14 \\ 21 & - & 10 \end{pmatrix}$</td> <td>0</td> <td>7</td> <td>中部電力岐阜</td> <td>岐阜</td> <td rowspan="3"> $2 \begin{pmatrix} 21 & - & 16 \\ 21 & - & 16 \end{pmatrix} 0$ </td> </tr> <tr> <td></td> <td></td> <td></td> <td>8</td> <td>北陸電力石川</td> <td>石川</td> </tr> <tr> <td></td> <td></td> <td></td> <td>9</td> <td>鳥津製作所</td> <td>京都</td> </tr> </table>	2	$\begin{pmatrix} 21 & - & 14 \\ 21 & - & 10 \end{pmatrix}$	0	7	中部電力岐阜	岐阜	$2 \begin{pmatrix} 21 & - & 16 \\ 21 & - & 16 \end{pmatrix} 0$				8	北陸電力石川	石川				9	鳥津製作所	京都	第11組	<table border="1"> <tr> <td>2</td> <td>$\begin{pmatrix} 21 & - & 17 \\ 26 & - & 24 \end{pmatrix}$</td> <td>0</td> <td>31</td> <td>三菱電機&ルネサス</td> <td>兵庫</td> <td rowspan="3"> $2 \begin{pmatrix} 21 & - & 16 \\ 18 & - & 21 \\ 21 & - & 18 \end{pmatrix} 1$ </td> </tr> <tr> <td></td> <td></td> <td></td> <td>32</td> <td>日立佐和</td> <td>茨城</td> </tr> <tr> <td></td> <td></td> <td></td> <td>33</td> <td>穂波クラブ</td> <td>福岡</td> </tr> </table>	2	$\begin{pmatrix} 21 & - & 17 \\ 26 & - & 24 \end{pmatrix}$	0	31	三菱電機&ルネサス	兵庫	$2 \begin{pmatrix} 21 & - & 16 \\ 18 & - & 21 \\ 21 & - & 18 \end{pmatrix} 1$				32	日立佐和	茨城				33	穂波クラブ	福岡
2	$\begin{pmatrix} 21 & - & 14 \\ 21 & - & 10 \end{pmatrix}$	0	7	中部電力岐阜	岐阜	$2 \begin{pmatrix} 21 & - & 16 \\ 21 & - & 16 \end{pmatrix} 0$																																			
			8	北陸電力石川	石川																																				
			9	鳥津製作所	京都																																				
2	$\begin{pmatrix} 21 & - & 17 \\ 26 & - & 24 \end{pmatrix}$	0	31	三菱電機&ルネサス	兵庫	$2 \begin{pmatrix} 21 & - & 16 \\ 18 & - & 21 \\ 21 & - & 18 \end{pmatrix} 1$																																			
			32	日立佐和	茨城																																				
			33	穂波クラブ	福岡																																				
第4組	<table border="1"> <tr> <td>2</td> <td>$\begin{pmatrix} 23 & - & 21 \\ 21 & - & 15 \end{pmatrix}$</td> <td>0</td> <td>10</td> <td>北海道九雄會</td> <td>北海道</td> <td rowspan="3"> $2 \begin{pmatrix} 23 & - & 21 \\ 21 & - & 12 \end{pmatrix} 0$ </td> </tr> <tr> <td></td> <td></td> <td></td> <td>11</td> <td>NINES</td> <td>新潟</td> </tr> <tr> <td></td> <td></td> <td></td> <td>12</td> <td>東京電力神奈川</td> <td>神奈川</td> </tr> </table>	2	$\begin{pmatrix} 23 & - & 21 \\ 21 & - & 15 \end{pmatrix}$	0	10	北海道九雄會	北海道	$2 \begin{pmatrix} 23 & - & 21 \\ 21 & - & 12 \end{pmatrix} 0$				11	NINES	新潟				12	東京電力神奈川	神奈川	第12組	<table border="1"> <tr> <td>2</td> <td>$\begin{pmatrix} 21 & - & 16 \\ 21 & - & 14 \end{pmatrix}$</td> <td>0</td> <td>34</td> <td>川崎重工</td> <td>岐阜</td> <td rowspan="3"> $2 \begin{pmatrix} 21 & - & 15 \\ 22 & - & 20 \end{pmatrix} 0$ </td> </tr> <tr> <td></td> <td></td> <td></td> <td>35</td> <td>きたかみ</td> <td>岩手</td> </tr> <tr> <td></td> <td></td> <td></td> <td>36</td> <td>大阪市役所</td> <td>大阪</td> </tr> </table>	2	$\begin{pmatrix} 21 & - & 16 \\ 21 & - & 14 \end{pmatrix}$	0	34	川崎重工	岐阜	$2 \begin{pmatrix} 21 & - & 15 \\ 22 & - & 20 \end{pmatrix} 0$				35	きたかみ	岩手				36	大阪市役所	大阪
2	$\begin{pmatrix} 23 & - & 21 \\ 21 & - & 15 \end{pmatrix}$	0	10	北海道九雄會	北海道	$2 \begin{pmatrix} 23 & - & 21 \\ 21 & - & 12 \end{pmatrix} 0$																																			
			11	NINES	新潟																																				
			12	東京電力神奈川	神奈川																																				
2	$\begin{pmatrix} 21 & - & 16 \\ 21 & - & 14 \end{pmatrix}$	0	34	川崎重工	岐阜	$2 \begin{pmatrix} 21 & - & 15 \\ 22 & - & 20 \end{pmatrix} 0$																																			
			35	きたかみ	岩手																																				
			36	大阪市役所	大阪																																				
第5組	<table border="1"> <tr> <td></td> <td>$\begin{pmatrix} - \\ - \\ - \end{pmatrix}$</td> <td></td> <td>13</td> <td>住友電工横浜</td> <td>神奈川</td> <td rowspan="3"> $2 \begin{pmatrix} 21 & - & 13 \\ 21 & - & 15 \end{pmatrix} 0$ </td> </tr> <tr> <td></td> <td></td> <td></td> <td>14</td> <td></td> <td></td> </tr> <tr> <td></td> <td></td> <td></td> <td>15</td> <td>日立金属桑名</td> <td>三重</td> </tr> </table>		$\begin{pmatrix} - \\ - \\ - \end{pmatrix}$		13	住友電工横浜	神奈川	$2 \begin{pmatrix} 21 & - & 13 \\ 21 & - & 15 \end{pmatrix} 0$				14						15	日立金属桑名	三重	第13組	<table border="1"> <tr> <td>2</td> <td>$\begin{pmatrix} 22 & - & 20 \\ 21 & - & 16 \end{pmatrix}$</td> <td>0</td> <td>37</td> <td>凸版印刷</td> <td>東京</td> <td rowspan="3"> $2 \begin{pmatrix} 21 & - & 9 \\ 21 & - & 17 \end{pmatrix} 0$ </td> </tr> <tr> <td></td> <td></td> <td></td> <td>38</td> <td>オルガン針</td> <td>長野</td> </tr> <tr> <td></td> <td></td> <td></td> <td>39</td> <td>桃生倶楽部</td> <td>宮城</td> </tr> </table>	2	$\begin{pmatrix} 22 & - & 20 \\ 21 & - & 16 \end{pmatrix}$	0	37	凸版印刷	東京	$2 \begin{pmatrix} 21 & - & 9 \\ 21 & - & 17 \end{pmatrix} 0$				38	オルガン針	長野				39	桃生倶楽部	宮城
	$\begin{pmatrix} - \\ - \\ - \end{pmatrix}$		13	住友電工横浜	神奈川	$2 \begin{pmatrix} 21 & - & 13 \\ 21 & - & 15 \end{pmatrix} 0$																																			
			14																																						
			15	日立金属桑名	三重																																				
2	$\begin{pmatrix} 22 & - & 20 \\ 21 & - & 16 \end{pmatrix}$	0	37	凸版印刷	東京	$2 \begin{pmatrix} 21 & - & 9 \\ 21 & - & 17 \end{pmatrix} 0$																																			
			38	オルガン針	長野																																				
			39	桃生倶楽部	宮城																																				
第6組	<table border="1"> <tr> <td>2</td> <td>$\begin{pmatrix} 21 & - & 19 \\ 17 & - & 21 \\ 21 & - & 16 \end{pmatrix}$</td> <td>1</td> <td>16</td> <td>清原クラブ</td> <td>栃木</td> <td rowspan="3"> $2 \begin{pmatrix} 21 & - & 17 \\ 21 & - & 8 \end{pmatrix} 0$ </td> </tr> <tr> <td></td> <td></td> <td></td> <td>17</td> <td>NOK</td> <td>福島</td> </tr> <tr> <td></td> <td></td> <td></td> <td>18</td> <td>日信工業</td> <td>長野</td> </tr> </table>	2	$\begin{pmatrix} 21 & - & 19 \\ 17 & - & 21 \\ 21 & - & 16 \end{pmatrix}$	1	16	清原クラブ	栃木	$2 \begin{pmatrix} 21 & - & 17 \\ 21 & - & 8 \end{pmatrix} 0$				17	NOK	福島				18	日信工業	長野	第14組	<table border="1"> <tr> <td>2</td> <td>$\begin{pmatrix} 18 & - & 21 \\ 21 & - & 14 \\ 21 & - & 18 \end{pmatrix}$</td> <td>1</td> <td>40</td> <td>御船クラブ</td> <td>熊本</td> <td rowspan="3"> $2 \begin{pmatrix} 21 & - & 19 \\ 21 & - & 17 \end{pmatrix} 0$ </td> </tr> <tr> <td></td> <td></td> <td></td> <td>41</td> <td>明治製菓大阪</td> <td>大阪</td> </tr> <tr> <td></td> <td></td> <td></td> <td>42</td> <td>槻柳会</td> <td>宮城</td> </tr> </table>	2	$\begin{pmatrix} 18 & - & 21 \\ 21 & - & 14 \\ 21 & - & 18 \end{pmatrix}$	1	40	御船クラブ	熊本	$2 \begin{pmatrix} 21 & - & 19 \\ 21 & - & 17 \end{pmatrix} 0$				41	明治製菓大阪	大阪				42	槻柳会	宮城
2	$\begin{pmatrix} 21 & - & 19 \\ 17 & - & 21 \\ 21 & - & 16 \end{pmatrix}$	1	16	清原クラブ	栃木	$2 \begin{pmatrix} 21 & - & 17 \\ 21 & - & 8 \end{pmatrix} 0$																																			
			17	NOK	福島																																				
			18	日信工業	長野																																				
2	$\begin{pmatrix} 18 & - & 21 \\ 21 & - & 14 \\ 21 & - & 18 \end{pmatrix}$	1	40	御船クラブ	熊本	$2 \begin{pmatrix} 21 & - & 19 \\ 21 & - & 17 \end{pmatrix} 0$																																			
			41	明治製菓大阪	大阪																																				
			42	槻柳会	宮城																																				
第7組	<table border="1"> <tr> <td>2</td> <td>$\begin{pmatrix} 21 & - & 6 \\ 21 & - & 9 \end{pmatrix}$</td> <td>0</td> <td>19</td> <td>JR西日本広島</td> <td>広島</td> <td rowspan="3"> $2 \begin{pmatrix} 46 & - & 44 \\ 21 & - & 14 \end{pmatrix} 0$ </td> </tr> <tr> <td></td> <td></td> <td></td> <td>20</td> <td>南砺市役所</td> <td>富山</td> </tr> <tr> <td></td> <td></td> <td></td> <td>21</td> <td>常澄クラブ</td> <td>茨城</td> </tr> </table>	2	$\begin{pmatrix} 21 & - & 6 \\ 21 & - & 9 \end{pmatrix}$	0	19	JR西日本広島	広島	$2 \begin{pmatrix} 46 & - & 44 \\ 21 & - & 14 \end{pmatrix} 0$				20	南砺市役所	富山				21	常澄クラブ	茨城	第15組	<table border="1"> <tr> <td>2</td> <td>$\begin{pmatrix} 21 & - & 10 \\ 17 & - & 21 \\ 21 & - & 13 \end{pmatrix}$</td> <td>1</td> <td>43</td> <td>鹿児島徳洲会病院</td> <td>鹿児島</td> <td rowspan="3"> $2 \begin{pmatrix} 21 & - & 17 \\ 21 & - & 11 \end{pmatrix} 0$ </td> </tr> <tr> <td></td> <td></td> <td></td> <td>44</td> <td>阿呆島</td> <td>埼玉</td> </tr> <tr> <td></td> <td></td> <td></td> <td>45</td> <td>印刷局岡山</td> <td>岡山</td> </tr> </table>	2	$\begin{pmatrix} 21 & - & 10 \\ 17 & - & 21 \\ 21 & - & 13 \end{pmatrix}$	1	43	鹿児島徳洲会病院	鹿児島	$2 \begin{pmatrix} 21 & - & 17 \\ 21 & - & 11 \end{pmatrix} 0$				44	阿呆島	埼玉				45	印刷局岡山	岡山
2	$\begin{pmatrix} 21 & - & 6 \\ 21 & - & 9 \end{pmatrix}$	0	19	JR西日本広島	広島	$2 \begin{pmatrix} 46 & - & 44 \\ 21 & - & 14 \end{pmatrix} 0$																																			
			20	南砺市役所	富山																																				
			21	常澄クラブ	茨城																																				
2	$\begin{pmatrix} 21 & - & 10 \\ 17 & - & 21 \\ 21 & - & 13 \end{pmatrix}$	1	43	鹿児島徳洲会病院	鹿児島	$2 \begin{pmatrix} 21 & - & 17 \\ 21 & - & 11 \end{pmatrix} 0$																																			
			44	阿呆島	埼玉																																				
			45	印刷局岡山	岡山																																				
第8組	<table border="1"> <tr> <td>2</td> <td>$\begin{pmatrix} 21 & - & 14 \\ 21 & - & 17 \end{pmatrix}$</td> <td>0</td> <td>22</td> <td>大分市役所</td> <td>大分</td> <td rowspan="3"> $2 \begin{pmatrix} 21 & - & 4 \\ 21 & - & 16 \end{pmatrix} 0$ </td> </tr> <tr> <td></td> <td></td> <td></td> <td>23</td> <td>バブコック日立呉</td> <td>広島</td> </tr> <tr> <td></td> <td></td> <td></td> <td>24</td> <td>埼玉ブルズ</td> <td>埼玉</td> </tr> </table>	2	$\begin{pmatrix} 21 & - & 14 \\ 21 & - & 17 \end{pmatrix}$	0	22	大分市役所	大分	$2 \begin{pmatrix} 21 & - & 4 \\ 21 & - & 16 \end{pmatrix} 0$				23	バブコック日立呉	広島				24	埼玉ブルズ	埼玉	第16組	<table border="1"> <tr> <td>2</td> <td>$\begin{pmatrix} 21 & - & 5 \\ 21 & - & 12 \end{pmatrix}$</td> <td>0</td> <td>46</td> <td>三菱レイヨンクラブ</td> <td>愛知</td> <td rowspan="3"> $2 \begin{pmatrix} 21 & - & 13 \\ 21 & - & 15 \end{pmatrix} 0$ </td> </tr> <tr> <td></td> <td></td> <td></td> <td>47</td> <td>新宿西龍会</td> <td>東京</td> </tr> <tr> <td></td> <td></td> <td></td> <td>48</td> <td>三田川・相葉</td> <td>佐賀</td> </tr> </table>	2	$\begin{pmatrix} 21 & - & 5 \\ 21 & - & 12 \end{pmatrix}$	0	46	三菱レイヨンクラブ	愛知	$2 \begin{pmatrix} 21 & - & 13 \\ 21 & - & 15 \end{pmatrix} 0$				47	新宿西龍会	東京				48	三田川・相葉	佐賀
2	$\begin{pmatrix} 21 & - & 14 \\ 21 & - & 17 \end{pmatrix}$	0	22	大分市役所	大分	$2 \begin{pmatrix} 21 & - & 4 \\ 21 & - & 16 \end{pmatrix} 0$																																			
			23	バブコック日立呉	広島																																				
			24	埼玉ブルズ	埼玉																																				
2	$\begin{pmatrix} 21 & - & 5 \\ 21 & - & 12 \end{pmatrix}$	0	46	三菱レイヨンクラブ	愛知	$2 \begin{pmatrix} 21 & - & 13 \\ 21 & - & 15 \end{pmatrix} 0$																																			
			47	新宿西龍会	東京																																				
			48	三田川・相葉	佐賀																																				