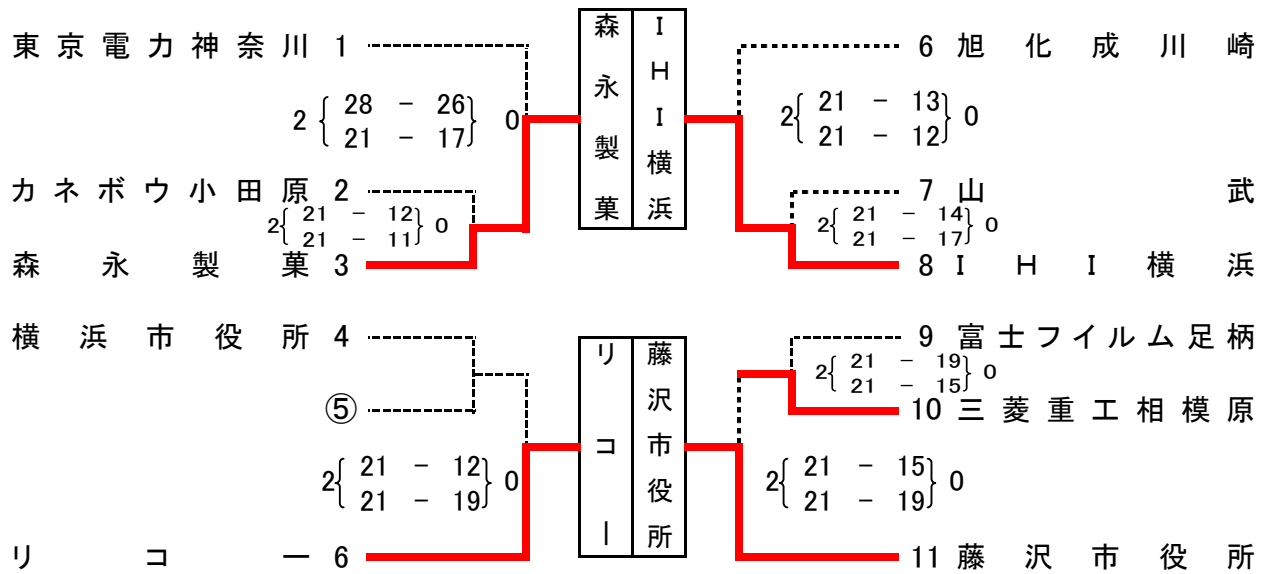


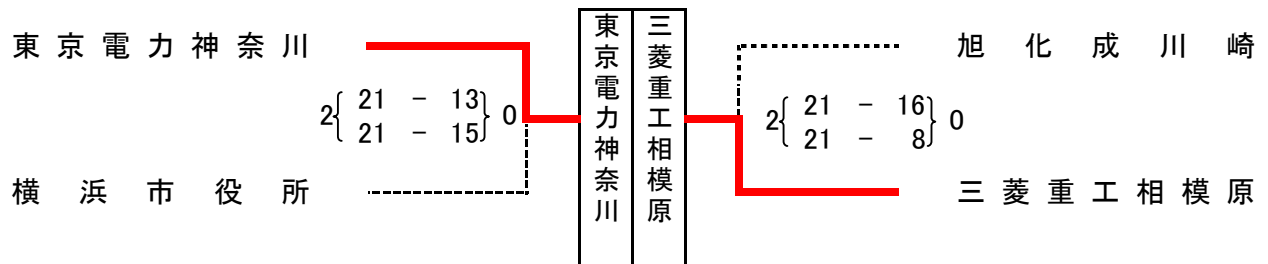
# 関東9人制バレーボール産業人男女優勝大会県予選会

【男子の部】

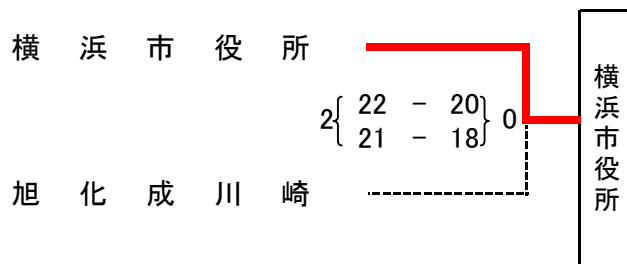
平成19年 7月 8日 (日)



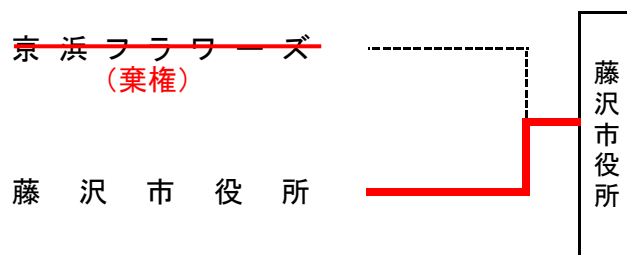
## 第5位決定戦



## 第7位決定戦



【女子の部】



男子: 森永製菓、リコー、IHI横浜、藤沢市役所、東京電力神奈川、三菱重工相模原

女子: 藤沢市役所

上記のとおり男子6チーム、女子1チームを県代表として8月18~19日南足柄市で開催の関東大会に推薦する。  
 尚、6チームの中から社会人代表チームが出た場合は7位チームを繰り上げ推薦する。

会場: 富士フィルム小田原体育館